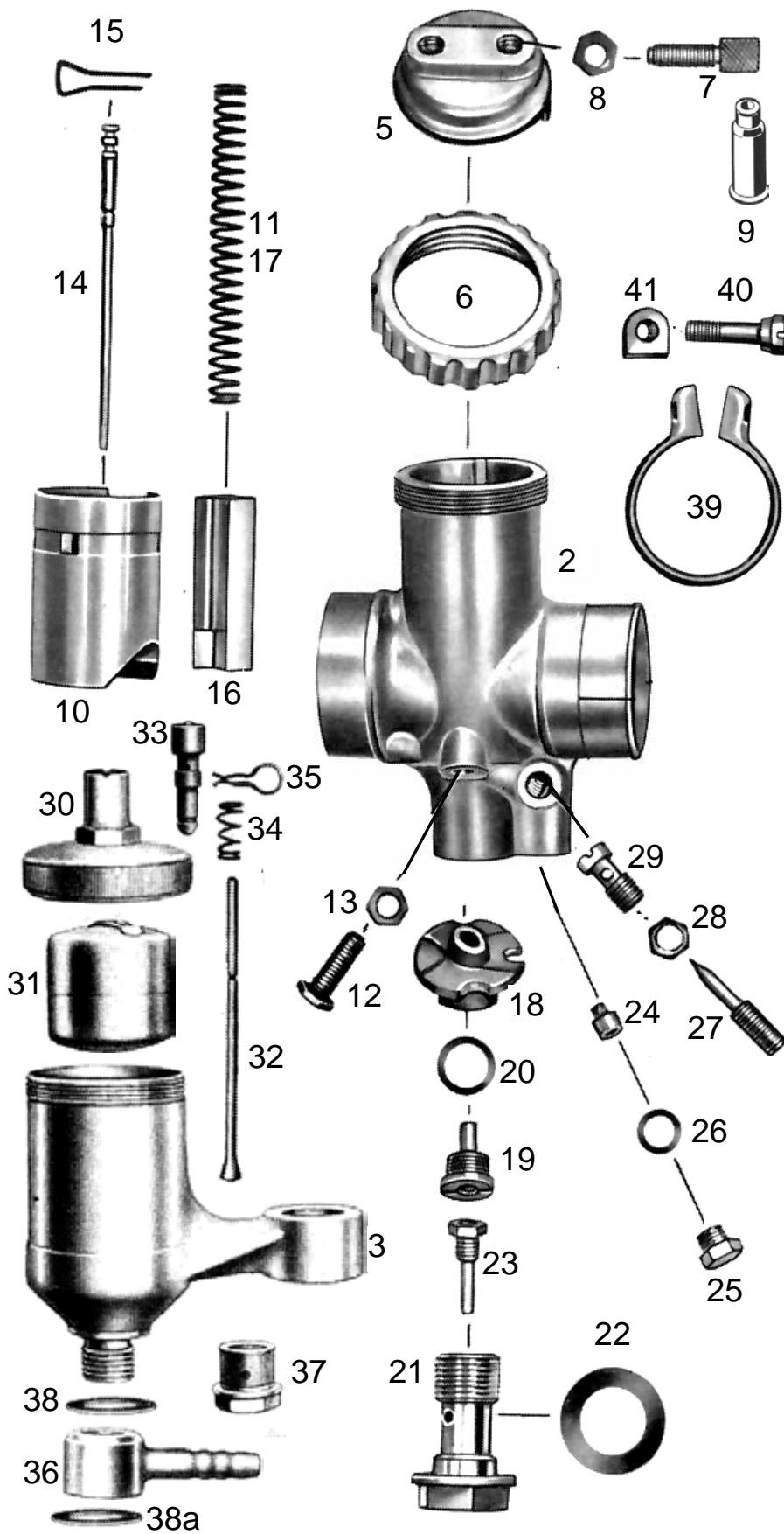


T78-St-2 T202-o	BING Vergaser 2/27,5/6 Zweischiebertvergaser mit Stutzen	HOREX Resident 250, 350/08, 350/11	letzte Änderung 30.03.2022
Preisliste hier anklicken		Lesen Sie vor einer Bestellung die Lieferbedingungen hier anklicken	



nml = nicht mehr lieferbar
a.A. = auf Anfrage
● = benötigte Menge

Best-Nr.	Bezeichnung
	nml Vergaser kpl.
2	nml Vergasergehäuse nackt
3	nml Schwimmergehäuse
5	6546-0 Deckelplatte
6	6547-0 Verschraubung zu Deckelplatte
7	6542-0 Seilzugstellschraube ●2 Stück
8	6551-0 Kontermutter zu Stellschraube ●2St.
9	H1831 Gummitülle zu Stellschraube ●2 Stück <i>(Sonderzubehör, nicht serienmäßig)</i>
10	6548-0 Gasschieber
11	6533-0 Feder zu Gasschieber
12	6549-0 Anschlagsschraube zu Gasschieber
13	6551-0 Kontermutter zu Anschlagsschraube
14	6534-0 Düsennadel 2.Kerbe von oben
15	6535-0 Klemmbügel zu Düsennadel
16	6532-0 Luftschieber
17	6533-0 Feder zu Luftschieber
18	6527-0 Mischkammereinsatz
19	6526-0 Nadeldüse 2,68
20	6554-0 Dichtring zu Nadeldüse
21	9494-1 Düsenstock zu Hauptdüse
22	9494-2 Dichtring zu Düsenstock ●2 Stück
23	3873-6 Hauptdüse 101-110 (Serie)
weitere Hauptdüsen hier anklicken	
24	3835-2 Leerlaufdüse 031-50(Serie)
weitere Leerlaufdüsen hier anklicken	
25	6552-0 Verschlusschraube zu Leerlaufdüse
26	6553-0 Dichtring zu Verschlusschraube
27	9492-1 Luftregulierschraube 1 ½ Umdreh.raus
28	6551-1 Kontermutter zu Luftregulierschr.
29	6539-0 Leerlaufdüse
30	3832-1 Schwimmergehäusedeckel kpl.
31	9480-0 Schwimmer ohne Dämpferring
31	6529-1 Schwimmer mit Dämpferring (Serie)
32	9481-7 Schwimmernadel
33	489600 Tupfer mit Feder und Klemmbügel
34	6544-5 Feder zu Tupfer
35	9486-2 Klemmbügel zu Tupfer
36	5048-3 Schlauch-Schwenkanschluss
37	9499-3 Siebschraube (ohne Sieb)
38	9494-8 Dichtring zu Schwenkanschluss
38a	9494-9 Dichtring zu Schwenkanschluss
39	9503-0 Klemmring zu Vergaser
40	9502-0 Klemmschraube
41	5051-0 Mutter zu Klemmschraube

ACHTUNG

Falls Sie über eine Suchmaschine auf diese Seite gekommen sind, können Sie sich nur [diese Seite](#) ansehen.
Um das ganze Lieferprogramm für **Motorräder** zu sehen, klicken Sie

[hier auf meine Startseite klicken](#)