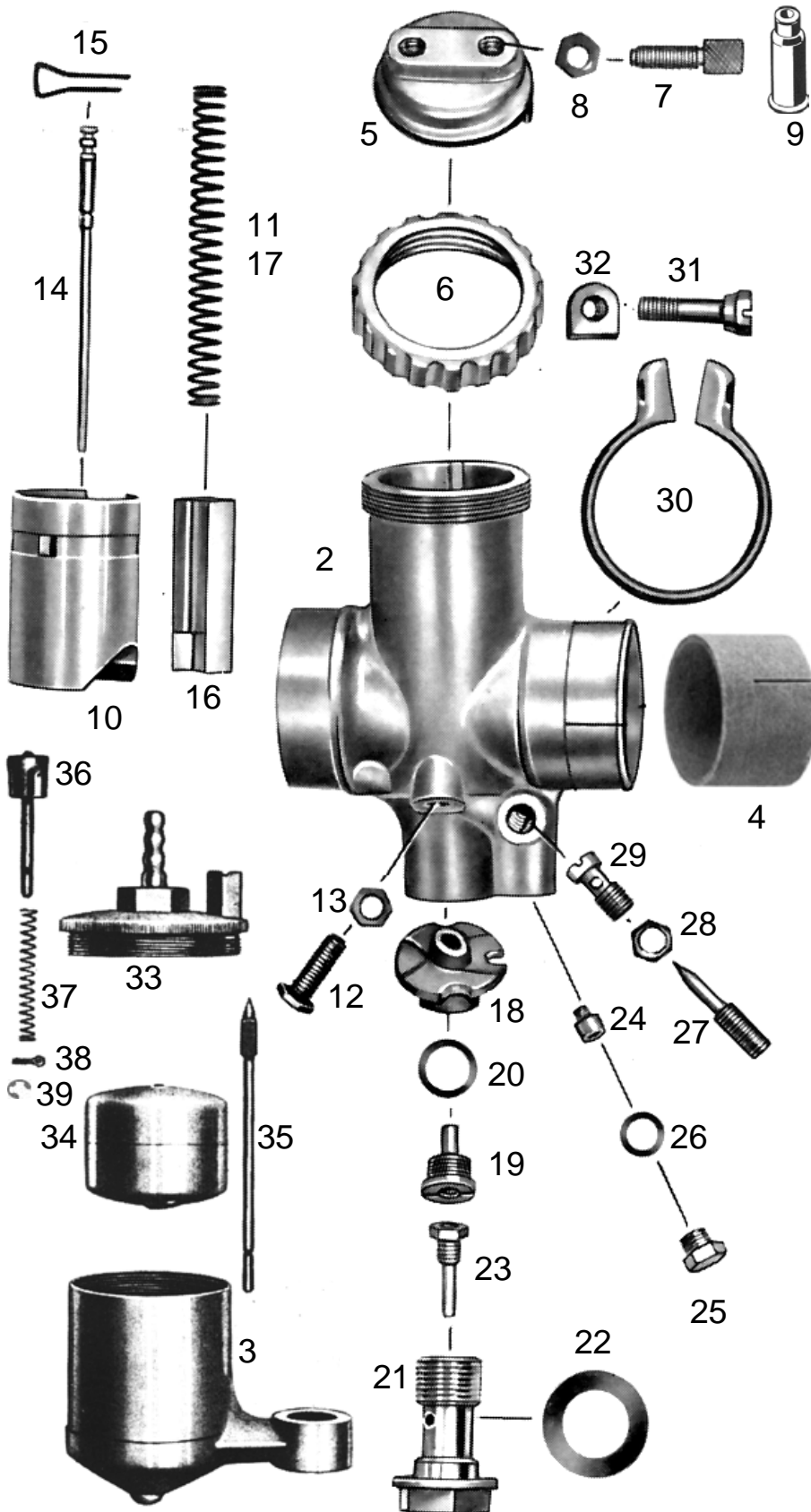


T78-St-2 T203-o	BING Vergaser 2/26/14 Zweischiebertvergaser mit Stutzen	TRIUMPH S 350	letzte Änderung 24.03.2019
Preisliste hier anklicken		Lesen Sie vor einer Bestellung die Lieferbedingungen hier anklicken	



nml = nicht mehr lieferbar a.A. = auf Anfrage ● = benötigte Menge		
Alle Angaben nach BING Unterlagen		
Best-Nr.	Bezeichnung	
	a.A.	Vergaser kpl. 2/26/14
2	nml	Vergasergehäuse nackt
3	303400	Schwimmergehäuse nackt mit Innengewinde M 46x1
4	9364-3	Isolierbuchs 29x32 mm (falls erforderlich)
5	6546-0	Deckelplatte
6	6547-0	Verschraubung zu Deckelplatte
7	6542-0	Seilzugstellschraube ●2 Stück
8	6551-0	Kontermutter zu Stellschraube ●2St.
9	H1831	Gummitülle zu Stellschraube ●2Stück (Sonderzubehör, nicht serienmäßig)
10	6548-0	Gasschieber
11	6533-0	Feder zu Gasschieber
12	6549-0	Anschlagschraube zu Gasschieber
13	6551-0	Kontermutter zu Anschlagsschraube
14	6534-0	Düsennadel
15	6535-0	Klemmbügel zu Düsennadel
16	6532-0	Luftschieber
17	6533-0	Feder zu Luftschieber
18	6527-0	Mischkammereinsatz Nr.5
19	6526-0	Nadeldüse 2,68
20	6554-0	Dichtring zu Nadeldüse
21	9494-1	Düsenstock zu Hauptdüse
22	9494-2	Dichtring zu Düsenstock ●2Stück
23	3873-3	Hauptdüse 101-95 (Serie)
weitere Hauptdüsen hier anklicken		
24	3835-1	Leerlaufdüse 031-45 (Serie)
weitere Leerlaufdüsen hier anklicken		
25	6552-0	Verschlusschraube zu Leerlaufdüse
26	6553-0	Dichtring zu Verschlusschraube
27	9492-1	Luftregulierschraube
28	6551-1	Kontermutter zu Luftregulierschr.
29	6539-0	Leerlaufdüse
30	9503-0	Klemmring zu Vergaser
31	9502-0	Klemmschraube
32	5051-0	Mutter zu Klemmschraube
33	6531-0	Schwimmergehäusedeckel nackt
33	6536-0	Schwimmergehäusedeckel kpl. mit Tupfer, Feder und Splint
34	6529-0	Schwimmer
35	6530-0	Schwimmernadel
36	6545-0	Tupfersatz mit Feder und Splint
37	6544-0	Feder zu Tupfer
38	6540-0	Splint zu Tupfer (nach Bedarf)
39	679923	Sprengring zu Tupfer (nach Bedarf)

ACHTUNG

Falls Sie über eine Suchmaschine auf diese Seite gekommen sind, können Sie sich nur **diese Seite** ansehen.

Um das ganze Lieferprogramm für **Motorräder** zu sehen, klicken Sie

[hier auf meine Startseite klicken](#)