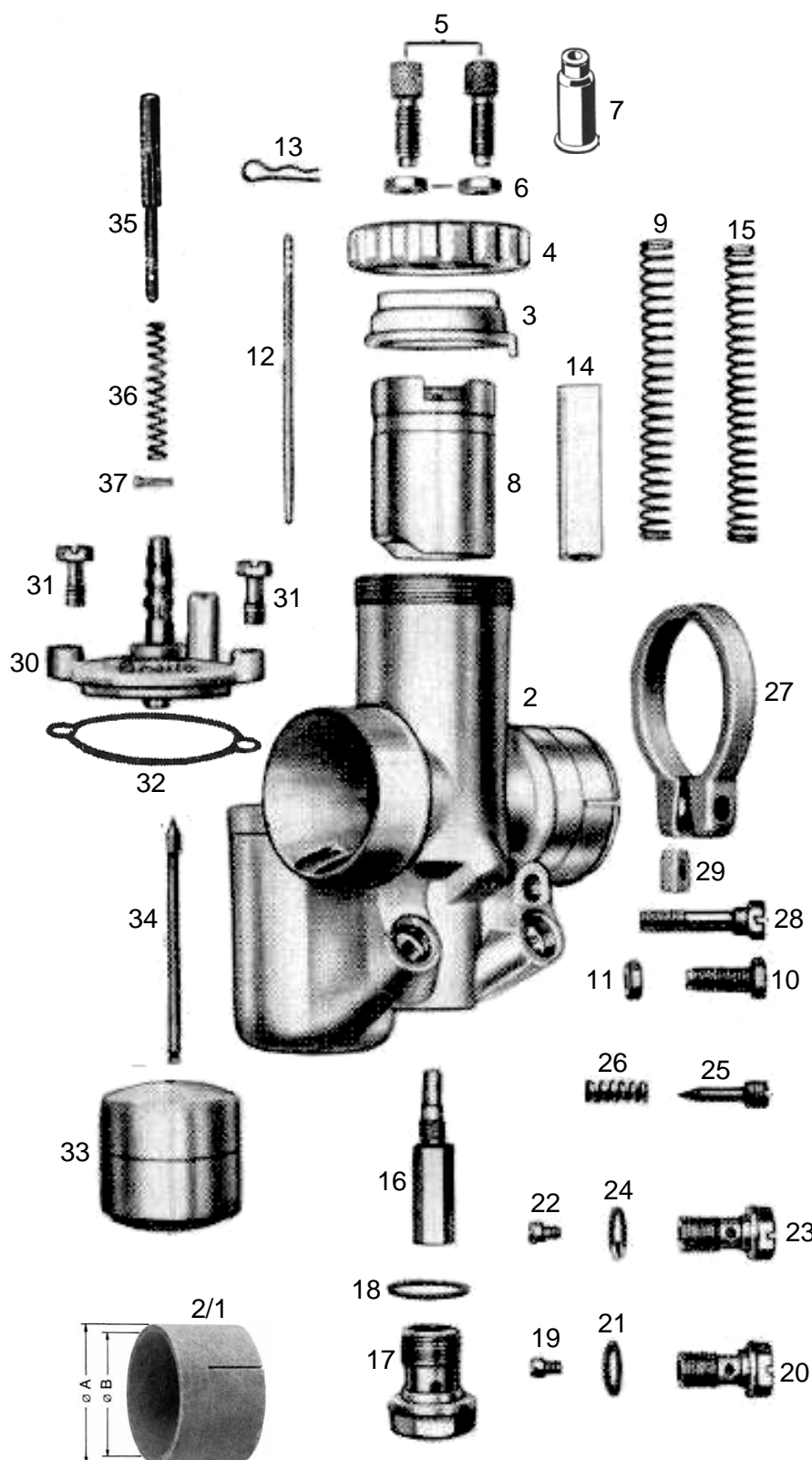


[Preisliste hier anclicken](#)

**ACHTUNG** Lesen Sie vor einer Bestellung die Lieferbedingungen [hier anclicken](#)



nml = nicht mehr lieferbar a.A. = auf Anfrage ● = benötigte Menge		
Alle Angaben nach Bing Unterlagen		
	Best-Nr.	Bezeichnung
	nml	Vergaser kpl.
2	nml	Vergasergehäuse nackt
2/1	9364-3	Isolierbuchse 32x29 mm
3	6546-0	Deckelplatte zu Gasschieber
4	6547-0	Verschraubung zu Deckelplatte
5	6542-0	Seilzugstellschraube ●2 Stück
6	6551-0	Kontermutter zu Stellschraube ●2St
7	H1831	Gummitülle zu Stellschraube ●2 St. <i>(Sonderzubehör, nicht serienmäßig)</i>
8	3833-8	Gasschieber Nr.12
9	6533-0	Feder zu Gasschieber
10	6549-0	Anschlagschraube zu Gasschieber
11	6551-0	Kontermutter zu Anschlagsschraube
12	9485-0	Düsennadel 2.Loch von oben
13	9486-0	Klemmbügel zu Düsennadel
14	6532-2	Luftschieber
15	6533-0	Feder zu Luftschieber
16	3838-2	Nadeldüse 1508
17	9496-0	Verschlusssschraube zu Nadeldüse
18	9497-0	Dichtring zu Verschlusssschraube
19	3835-9	Hauptdüse 031-120 (Serie)
<a href="#">weitere Hauptdüsen hier anclicken</a>		
20	9494-0	Düsenhalter zu Hauptdüse
21	9495-0	Dichtring zu Düsenhalter
22	6538-0	Leerlaufdüse 031-35 (Serie)
<a href="#">weitere Leerlaufdüsen hier anclicken</a>		
23	9494-0	Düsenhalter zu Leerlaufdüse
24	9495-0	Dichtring zu Düsenhalter
25	9492-0	Luftregulierschraube 2½ Umdreh.raus
26	9493-0	Feder zu Luftregulierschraube
27	9503-0	Klemmring zu Vergaser
28	9502-0	Klemmschraube
29	5051-0	Mutter zu Klemmschraube
30	6536-5	Schw-Geh-Deckel kpl.mit Tupfer
31	9483-0	Schraube zu Schw-Geh-Deckel ●2St
32	9500-4	Dichtung zu Schw-Geh-Deckel <i>(Sonderzubehör, nicht serienmäßig)</i>
33	9480-0	Schwimmer
34	9481-0	Schwimmernadel
35	nml	Tupfersatz mit Feder und Splint
36	6544-0	Feder zu Tupfer
37	6540-0	Splint zu Tupfer

**ACHTUNG**

Falls Sie über eine Suchmaschine auf diese Seite gekommen sind, können Sie sich nur **diese Seite** ansehen.

Um das ganze Lieferprogramm für **Motorräder** zu sehen, klicken Sie

[hier auf meine Start Seite](#)