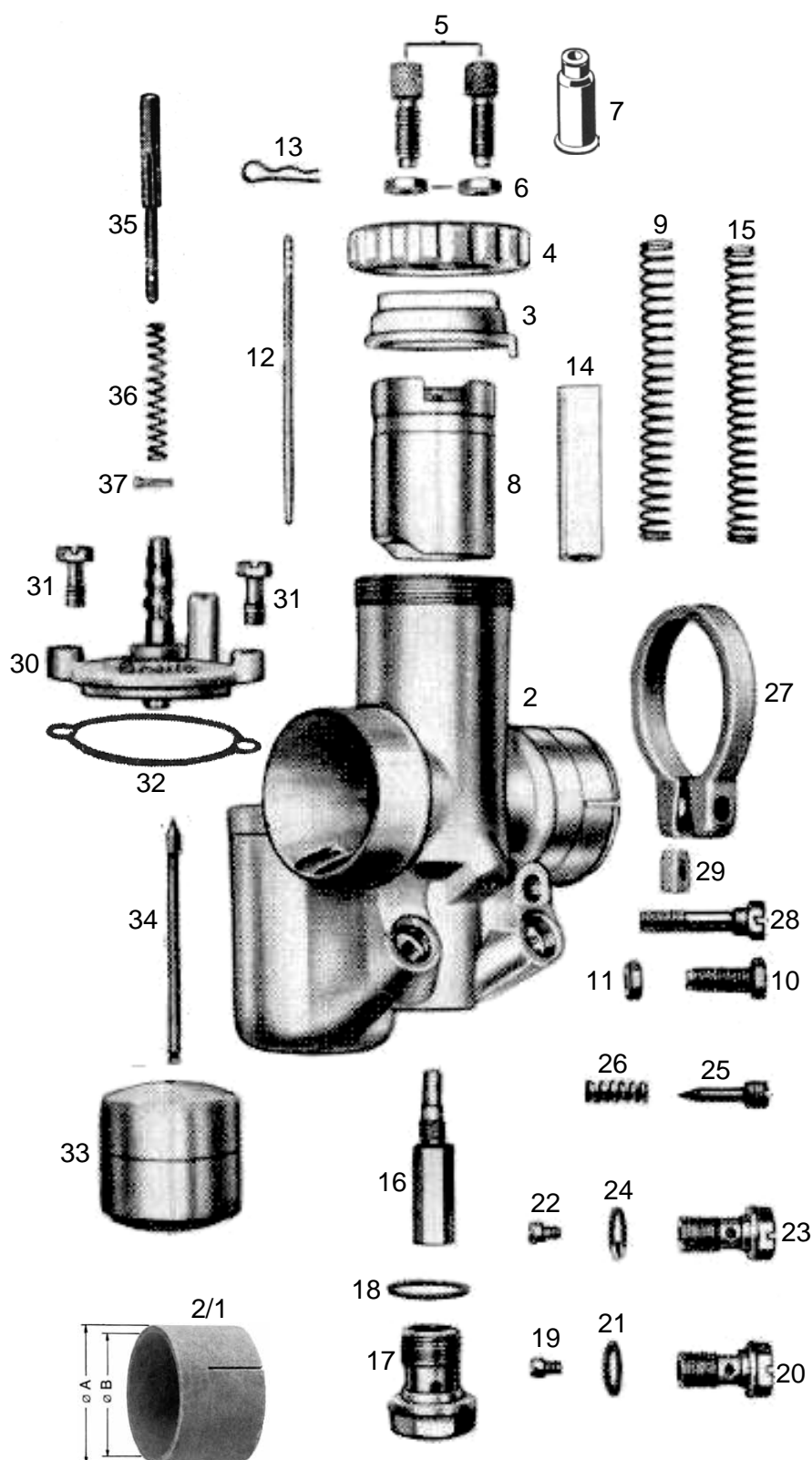


T91-St-2	BING Vergaser 2/24/34 Zweischieber-Schrägdüsenvergaser	NSU Super-Lux	letzte Änderung 27.10.2021
Preisliste hier anklicken		Lesen Sie vor einer Bestellung die Lieferbedingungen hier anklicken	



nml = nicht mehr lieferbar a.A. = auf Anfrage • = benötigte Menge		
	Best-Nr.	Bezeichnung
	a.A.	Vergaser kpl.
	2	nml Vergasergehäuse nackt
	2/1	9364-3 Isolierbuch 29x32 mm
	3	6546-0 Deckelplatte zu Gasschieber
	4	6547-0 Verschraubung zu Deckelplatte
	5	6542-0 Seilzugstellschraube •2 Stück
	6	6551-0 Kontermutter zu Stellschraube •2St
	7	H1831 Gummitülle zu Stellschraube •2St (Sonderzubehör, nicht serienmäßig)
	8	3833-4 Gasschieber
	9	6533-0 Feder zu Gasschieber
	10	6549-0 Anschlagschraube zu Gasschieber
	11	6551-0 Kontermutter zu Anschlagschraube
	12	3836-0 Düsennadel 2.Loch von oben
	13	9486-0 Klemmbügel zu Düsennadel
	14	6532-2 Luftschieber
	15	6533-0 Feder zu Luftschieber
	16	6204-1 Nadeldüse 1508
	17	9496-0 Verschlusschraube zu Nadeldüse
	18	9497-0 Dichtring zu Verschlusschraube
	19	3835-9 Hauptdüse 031-120 (Serie)
weitere Hauptdüsen hier anklicken		
	20	9494-0 Düsenhalter zu Hauptdüse
	21	9495-0 Dichtring zu Düsenhalter
	22	6538-0 Leerlaufdüse 031-35 (Serie)
weitere Leerlaufdüsen hier anklicken		
	23	9494-0 Düsenhalter zu Leerlaufdüse
	24	9495-0 Dichtring zu Düsenhalter
	25	9492-0 Luftregulierschraube 1½ Umdreh.offen
	26	9493-0 Feder zu Luftregulierschraube
	27	9503-0 Klemmring zu Vergaser
	28	9502-0 Klemmschraube
	29	5051-0 Mutter zu Klemmschraube
	30	150106 Schwimmergehäusedeckel kpl.
	31	9483-0 Schraube zu Schw-Geh-Deckel •2St
	32	9500-4 Dichtung zu Schw-Geh-Deckel
	33	9480-0 Schwimmer
	34	9481-0 Schwimbernadel
	35	480800 Tupfer 60mm, mit Feder und Splint
	36	6544-0 Feder zu Tupfer
	37	6540-0 Splint zu Tupfer

ACHTUNG

Falls Sie über eine Suchmaschine auf diese Seite gekommen sind, können Sie sich nur **diese Seite** ansehen.

Um das ganze Lieferprogramm für **Motorräder** zu sehen, klicken Sie

[hier auf meine Start Seite](#)