

R 07V-1
T91

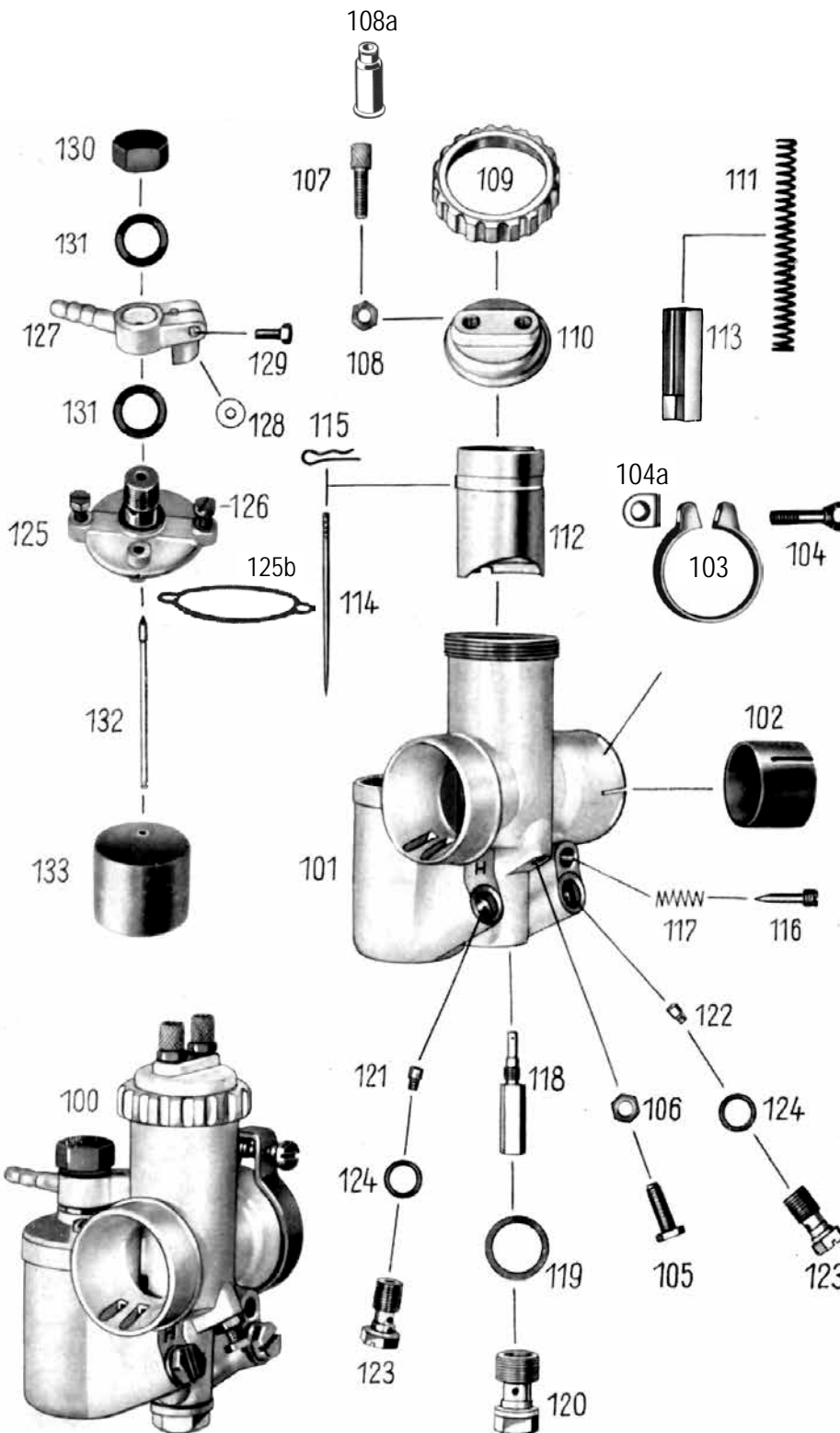
BING Vergaser 2/24/33
Schrägdüsen-Vergaser

ZÜNDAPP Bella R 200 bis 06.1954

geändert 26.09.2023

[Preisliste hier anklicken](#)

Lesen Sie vor einer Bestellung die Lieferbedingungen [hier anklicken](#)



nml = nicht mehr lieferbar

a.A. = auf Anfrage

• = benötigte Menge

Bild	Best-Nr.	Bezeichnung
100	a.A.	Vergaser 2/24/33 kpl.
101	nml	Vergasergehäuse nackt
102	5060-0	Isolierbuchse 33 x 31
103	9503-0	Klemmring
104	9502-0	Schraube zu Klemmring
104a	5051-0	Mutter zu Klemmschraube
105	6549-0	Leerlaufeinstellschraube
106	6551-0	Kontermutter zu Leerlaufeinstellschr
107	6542-0	Seilzugstellschraube • 2 Stück
108	6551-0	Kontermutter zu Seilzugschr. • 2St
108a	H1831	Gummitülle zu Stellschraube • 2St (Sonderzubehör, nicht serienmäßig)
109	6547-0	Deckelverschraubung
110	6546-0	Deckelplatte
111	6533-0	Schieberfeder • 2 Stück
112	3833-4	Gasschieber
113	6532-2	Luftschieber
114	9485-0	Düsennadel 3.Loch von oben
115	9486-0	Klemmbügel zu Düsennadel
116	9492-0	Leerlauf Luftschraube 1½ Umdreh.offen
117	9493-0	Feder zu Leerlauf Luftschraube
118	6526-7	Nadeldüse 2,76
119	9497-0	Dichtring zu Abschlusschraube
120	9496-0	Abschlusschraube zu Nadeldüse
121	3835-7	Hauptdüse 031-110
weitere Hauptdüsen hier anklicken		
122	6538-0	Leerlaufdüse 031-35
weitere Leerlaufdüsen hier anklicken		
123	9494-0	Düsenhalter 2 Stück zu Leerlauf- und Hauptdüse
124	9495-0	Dichtring zu Düsenhalter • 2 Stück
125	322450	Schwimmergehäusedeckel nackt
125b	9500-4	Dichtung zu Schw-Geh-Deckel (Sonderzubehör, nicht serienmäßig)
126	9483-0	Schraube zu Schw-Geh-Deckel • 2St.
127	nml	Schlauchschenkenschluß
128	nml	Filzdichtring 8 x 3,3 x 1 mm
129	9Z0412	Klemmschraube
130	5051-1	Hutmutter
131	9494-7	Dichtung zu Hutmutter • 2 Stück
132	9481-1	Schwimmernadel
133	9480-0	Schwimmer
Alle Angaben nach Bing Unterlagen		

ACHTUNG

Falls Sie über eine Suchmaschine auf diese Seite gekommen sind, können Sie sich nur **diese Seite** ansehen.

Um das ganze Lieferprogramm für **Zündapp Motorräder + Roller** zu sehen, klicken Sie

[hier auf meine Zündapp Seite](#)

Ernst Weißwange, Hamburger Str.73, 24568 Kaltenkirchen, Tel.04191-3326

www.weisswange-motorradteile.de