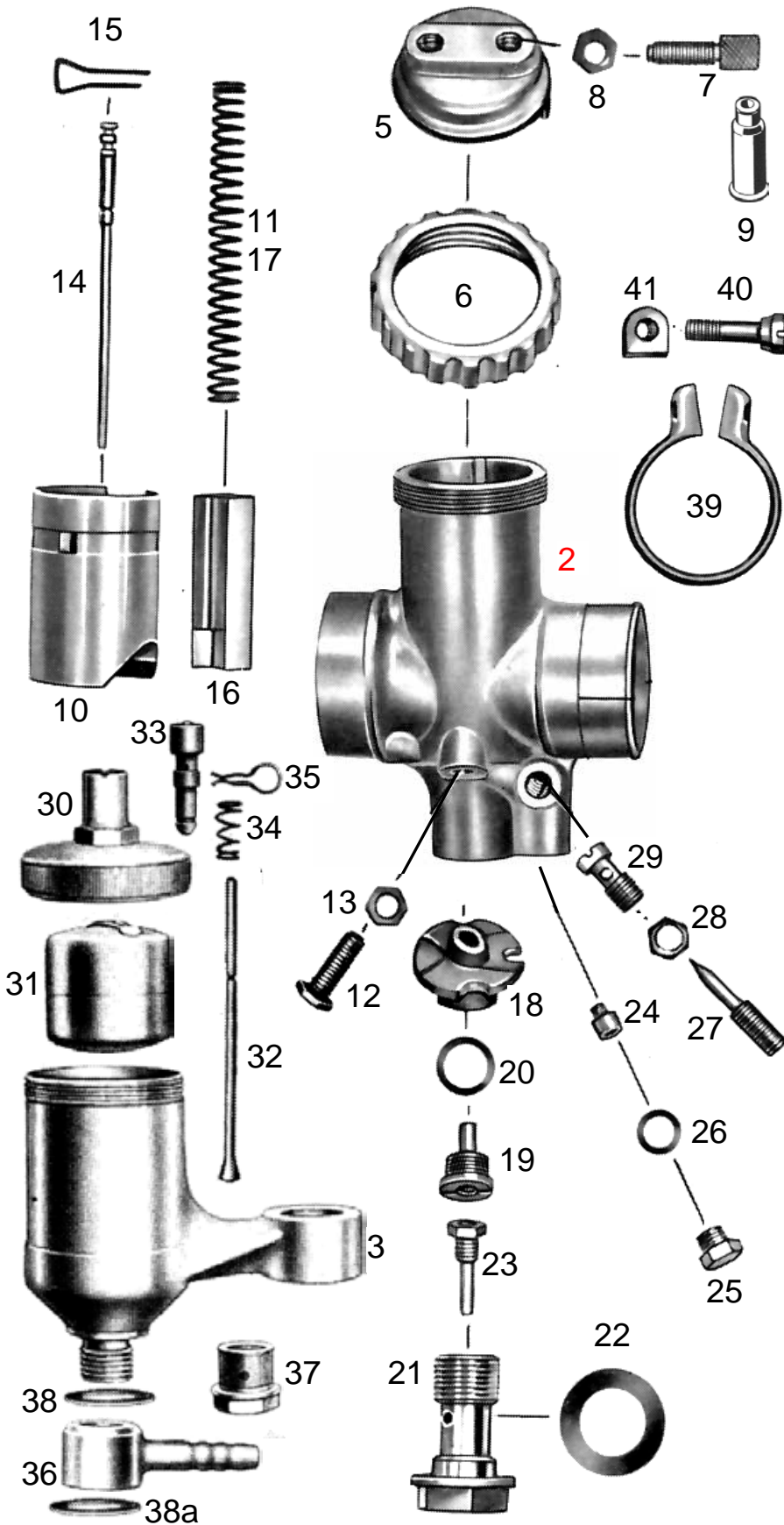


T77-St-2 T202-o	BING Vergaser 2/22/6 Zweischiebertvergaser mit Stutzen	ARDIE RBU 350	letzte Änderung 15.01.2020
Preisliste hier anklicken		Lesen Sie vor einer Bestellung die Lieferbedingungen hier anklicken	



nml = nicht mehr lieferbar a.A. = auf Anfrage ● = benötigte Menge	
Alle Angaben nach Bing Unterlagen	
Best-Nr.	Bezeichnung
a.A.	Vergaser kpl. 2/22/6
2	nml Vergasergehäuse nackt
3	301500 Schwimmergehäuse nackt
5	9487-1 Deckelplatte
6	6547-1 Verschraubung zu Deckelplatte
7	6542-0 Seilzugstellschraube ● 2 Stück
8	6551-0 Kontermutter zu Stellschraube ● 2 Stk
9	H1831 Gummitülle zu Stellschraube ● 2 St (Sonderzubehör, nicht serienmäßig)
10	3833-6 Gasschieber
11	6533-2 Feder zu Gasschieber
12	6549-0 Anschlagschraube zu Gasschieber
13	6551-0 Kontermutter zu Anschlagschraube
14	3836-5 Düsennadel 1. Kerbe von oben
15	6535-0 Klemmbügel zu Düsennadel
16	6532-1 Luftschieber
17	6533-2 Feder zu Luftschieber
18	3831-2 Mischkammereinsatz Nr.3
19	6526-0 Nadeldüse 2,68
20	6554-0 Dichtring zu Nadeldüse
21	9494-1 Düsenstock zu Hauptdüse
22	9494-2 Dichtring zu Düsenstock ● 2 Stück
23	3873-2 Hauptdüse 101-90 (Serie)
weitere Hauptdüsen hier anklicken	
24	9501-1 Leerlaufdüse 031-40 (Serie)
weitere Leerlaufdüsen hier anklicken	
25	6552-0 Verschlusschraube zu Leerlaufdüse
26	6553-0 Dichtring zu Verschlusschraube
27	9492-1 Luftregulierschraube 1 1/2 Umdreh. offen
28	6551-1 Kontermutter zu Luftregulierschr.
29	6539-0 Leerlaufdüse
30	3832-1 Schwimmergehäusedeckel kpl. mit Tupfer, Feder und Klemmbügel
31	9480-0 Schwimmer
32	9481-7 Schwimbernadel
33	48960 Tupfer
34	6544-5 Feder zu Tupfer
35	9486-2 Klemmbügel zu Tupfer
36	5048-4 Schlauchschwenkanschluss 8 mm
37	9499-3 Siebschraube ohne Sieb
37	509650 Siebschraube mit Sieb
38	9494-8 Dichtring zu Schwenkanschluss
38a	9494-9 Dichtring zu Schwenkanschluss
39	950302 Klemmring zu Vergaser
40	9502-0 Klemmschraube
41	5051-0 Mutter zu Klemmschraube

ACHTUNG

Falls Sie über eine Suchmaschine auf diese Seite gekommen sind, können Sie sich nur **diese Seite** ansehen.
Um das ganze Lieferprogramm für **Motorräder** zu sehen, klicken Sie [hier auf meine Startseite klicken](#)