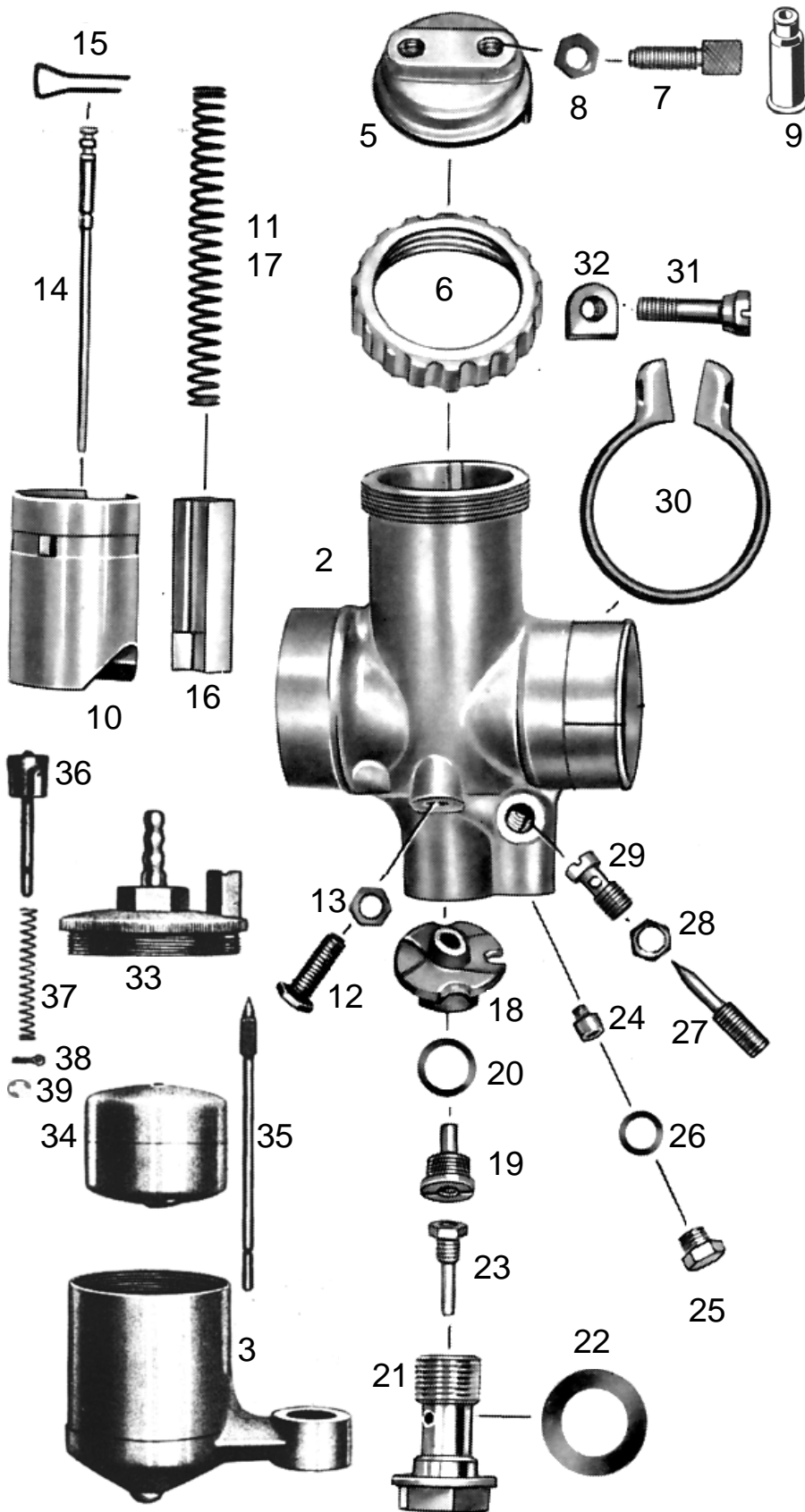


T77-St-2 T203-o	BING Vergaser 2/20/6 Zweischiebertvergaser mit Stutzen	ARDIE RBK 205 ARDIE RBZ 206	letzte Änderung 15.01.2020
Preisliste hier anklicken		Lesen Sie vor einer Bestellung die Lieferbedingungen hier anklicken	



nml = nicht mehr lieferbar a.A. = auf Anfrage ● = benötigte Menge	
Alle Angaben nach Bing Unterlagen	
Best-Nr.	Bezeichnung
a.A.	Vergaser kpl. 2/20/6
2	nml Vergasergehäuse nackt
3	303400 Schwimmergehäuse nackt mit Innengewinde M 46 x 1
5	6546-1 Deckelplatte
6	6547-1 Verschraubung zu Deckelplatte
7	6542-0 Seilzugstellschraube ● 2 Stück
8	6551-0 Kontermutter zu Stellschraube ● 2 St
9	H1831 Gummitülle zu Stellschraube ● 2 St (Sonderzubehör, nicht serienmäßig)
10	3833-6 Gasschieber
11	6533-2 Feder zu Gasschieber
12	6549-0 Anschlagsschraube zu Gasschieber
13	6551-0 Kontermutter zu Anschlagsschraube
14	3836-5 Düsennadel 2. Kerbe von oben
15	6535-0 Klemmbügel zu Düsennadel
16	6532-1 Luftschieber
17	6533-2 Feder zu Luftschieber
18	3831-2 Mischkammereinsatz Nr.3
19	6526-0 Nadeldüse 2,68
20	6554-0 Dichtring zu Nadeldüse
21	9494-1 Düsenstock zu Hauptdüse
22	9494-2 Dichtring zu Düsenstock ● 2 Stück
23	3873-2 Hauptdüse 101-90 (Serie)
weitere Hauptdüsen hier anklicken	
24	3835-1 Leerlaufdüse 031-45 (Serie)
weitere Leerlaufdüsen hier anklicken	
25	6552-0 Verschlusschraube zu Leerlaufdüse
26	6553-0 Dichtring zu Verschlusschraube
27	9492-1 Luftregulierschraube 1 1/2 Umdreh. offen
28	6551-1 Kontermutter zu Luftregulierschraube
29	6539-0 Leerlaufdüse
30	950302 Klemmring zu Vergaser
31	9502-0 Klemmschraube
32	5051-0 Mutter zu Klemmschraube
33	6531-0 Schwimmergehäusedeckel nackt
33	6536-0 Schwimmergehäusedeckel kpl. mit Tupfer, Feder und Splint
34	6529-0 Schwimmer
35	6530-0 Schwimbernadel
36	6545-0 Tupfersatz mit Feder und Splint
37	6544-0 Feder zu Tupfer
38	6540-0 Splint zu Tupfer (nach Bedarf)
39	679923 Sprengring zu Tupfer (nach Bedarf)

ACHTUNG

Falls Sie über eine Suchmaschine auf diese Seite gekommen sind, können Sie sich nur **diese Seite** ansehen.
Um das ganze Lieferprogramm für **Motorräder** zu sehen, klicken Sie

[hier auf meine Startseite klicken](#)