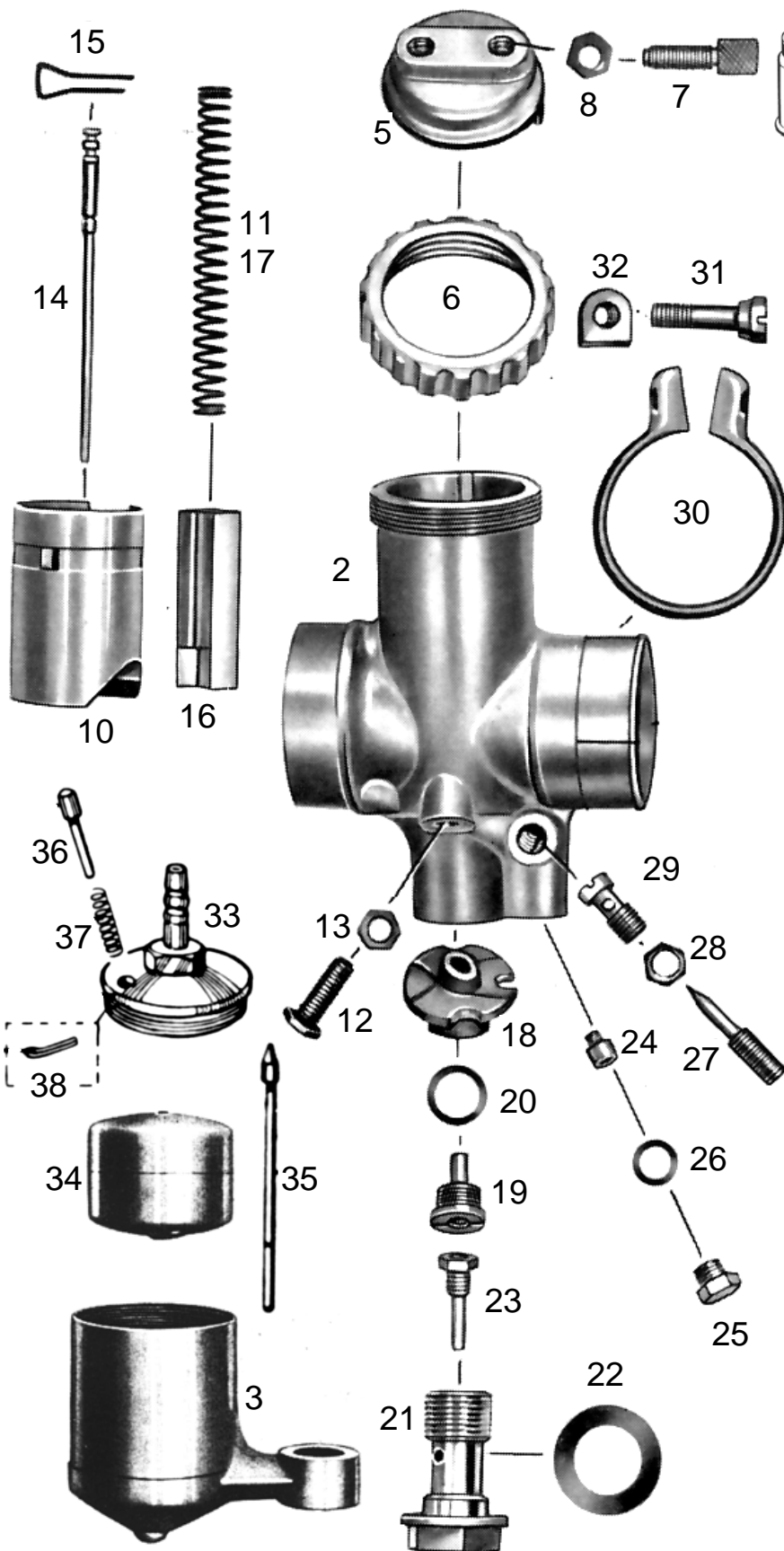


T77-St-2 T201-o	BING Vergaser 2/20/10 Zweischiebervergaser mit Stutzen	ARDIE RZ 200	letzte Änderung 08.12.2021
Preisliste hier anklicken		Lesen Sie vor einer Bestellung die Lieferbedingungen hier anklicken	



nml = nicht mehr lieferbar a.A. = auf Anfrage ● = benötigte Menge	
Alle Angaben nach Bing Unterlagen	
Best-Nr.	Bezeichnung
	nml Vergaser kpl. 2/20/10
2	nml Vergasergehäuse nackt
3	nml Schwimmergehäuse Alternativ verwendbar hier anklicken
5	6546-1 Deckelplatte
6	6547-1 Verschraubung zu Deckelplatte
7	6542-0 Seilzugstellschraube ● 2 Stück
8	6551-0 Kontermutter zu Stellschraube ● 2 Stück
9	H1831 Gummitülle zu Stellschraube ● 2 Stück (Sonderzubehör, nicht serienmäßig)
10	3833-6 Gasschieber
11	6533-2 Feder zu Gasschieber
12	6549-0 Anschlagsschraube zu Gasschieber
13	6551-0 Kontermutter zu Anschlagsschraube
14	3836-5 Düsennadel 3.Kerbe von oben
15	6535-0 Klemmbügel zu Düsennadel
16	6532-1 Luftschieber
17	6533-2 Feder zu Luftschieber
18	3831-2 Mischkammereinsatz Nr.3
19	6526-0 Nadeldüse 2,68
20	6554-0 Dichtring zu Nadeldüse
21	9494-1 Düsenstock zu Hauptdüse
22	9494-2 Dichtring zu Düsenstock ● 2 Stück
23	3873-2 Hauptdüse 101-90 (Serie)
weitere Hauptdüsen hier anklicken	
24	3835-1 Leerlaufdüse 031-45 (Serie)
weitere Leerlaufdüsen hier anklicken	
25	6552-0 Verschlusschraube zu Leerlaufdüse
26	6553-0 Dichtring zu Verschlusschraube
27	9492-1 Luftregulierschraube 2 Umdreh.raus
28	6551-1 Kontermutter zu Luftregulierschr.
29	6539-0 Leerlaufdüse
30	950302 Klemmring zu Vergaser
31	9502-0 Klemmschraube
32	5051-0 Mutter zu Klemmschraube
33	nml Schwimmergehäusedeckel Alternativ verwendbar hier anklicken
34	9480-0 Schwimmer
35	9481-1 Schwimmernadel
36	6545-6 Tupfer+Feder+Splint
37	6544-1 Feder zu Tupfer
38	6540-0 Splint zu Tupfer

ACHTUNG

Falls Sie über eine Suchmaschine auf diese Seite gekommen sind, können Sie sich nur **diese Seite** ansehen.
Um das ganze Lieferprogramm für **Motorräder** zu sehen, klicken Sie

[hier auf meine Startseite klicken](#)