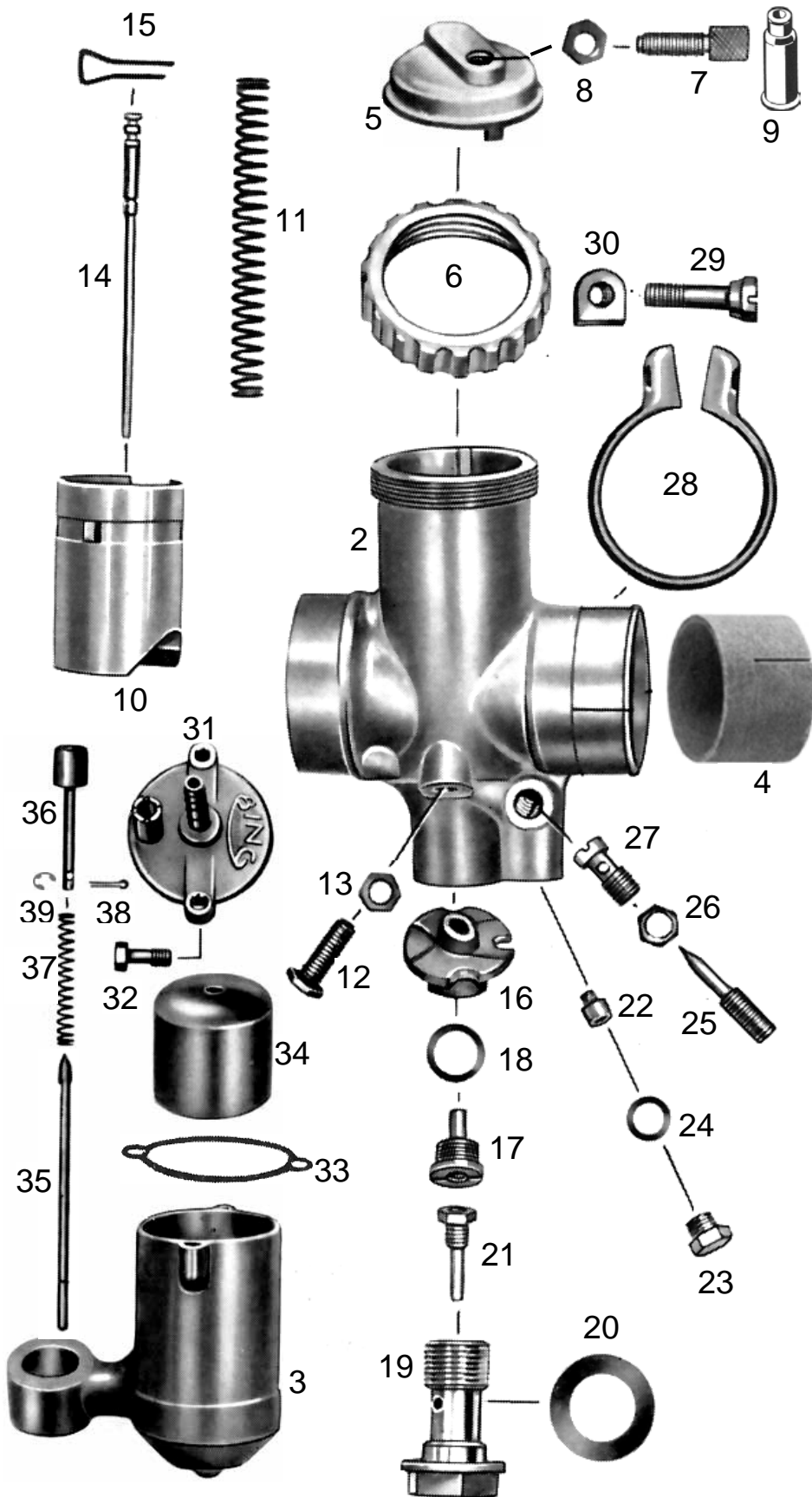


T78-St-1 T201-u	BING Vergaser 1/26/15 Einschiebervergaser mit Stutzen	DÜRKOPP MD 200 bis 09.1952	letzte Änderung 22.01.2020
Preisliste hier anklicken		Lesen Sie vor einer Bestellung die Lieferbedingungen hier anklicken	



nml = nicht mehr lieferbar a.A. = auf Anfrage ● = benötigte Menge Alle Angaben nach Bing Unterlagen	
Best-Nr.	Bezeichnung
126015	Vergaser 1/26/15 kpl.
2	nml Vergasergehäuse nackt
3	300500 Schwimmergehäuse nackt
4	662600 Isolierbuch 30x32x20 mm
5	9487-0 Deckelplatte
6	6547-0 Verschraubung zu Deckelplatte
7	6542-0 Seilzugstellschraube
8	6551-0 Kontermutter zu Stellschraube
9	H1831 Gummitülle zu Stellschraube (Sonderzubehör, nicht serienmäßig)
10	3833-1 Gasschieber
11	6533-0 Feder zu Gasschieber
12	6549-0 Anschlagschraube zu Gasschieber
13	6551-0 Kontermutter zu Anschlagschraube
14	6534-0 Düsennadel 2.Kerbe von oben
15	6535-0 Klemmbügel zu Düsennadel
16	3831-1 Mischkammereinsatz
17	6526-0 Nadeldüse 2,68
18	6554-0 Dichtring zu Nadeldüse
19	9494-1 Düsenstock zu Hauptdüse
20	9494-2 Dichtring zu Düsenstock ● 2 Stück
21	3873-0 Hauptdüse 031-110 (Serie)
weitere Hauptdüsen hier anklicken	
22	3835-1 Leerlaufdüse fest 031-45 (Serie)
weitere Leerlaufdüsen hier anklicken	
23	6552-0 Verschlusschraube zu Leerlaufdüse
24	6553-0 Dichtring zu Verschlusschraube
25	9492-1 Luftregulierschraube 1 Umdreh. offen
26	6551-1 Kontermutter zu Luftregulierschr.
27	6539-0 Leerlaufdüse
28	9503-0 Klemmring zu Vergaser
29	9502-0 Klemmschraube
30	5051-0 Mutter zu Klemmschraube
31	3832-2 Schwimmergehäusedeckel kpl. mit Tüpf., Feder und Splint
32	9483-0 Schraube zu Schw-Geh-Deckel ● 2Stk
33	9500-4 Dichtung zu Schw-Geh-Deckel (Sonderzubehör, nicht serienmäßig)
34	9480-0 Schwimmer
35	9481-1 Schwimbernadel
36	6545-0 Tüpfersatz mit Feder und Splint
37	6544-0 Tüpfersfeder
38	6540-0 Splint zu Tüpf. (nach Bedarf)
39	679923 Sprengring zu Tüpf. (nach Bedarf)

ACHTUNG

Falls Sie über eine Suchmaschine auf diese Seite gekommen sind, können Sie sich nur **diese Seite** ansehen.
Um das ganze Lieferprogramm für **Motorräder** zu sehen, klicken Sie

[hier auf meine Startseite klicken](#)

Ernst Weißwange, Hamburger Str. 73, 24568 Kaltenkirchen, Tel. 04191-3326

www.weisswange-motorradteile.de