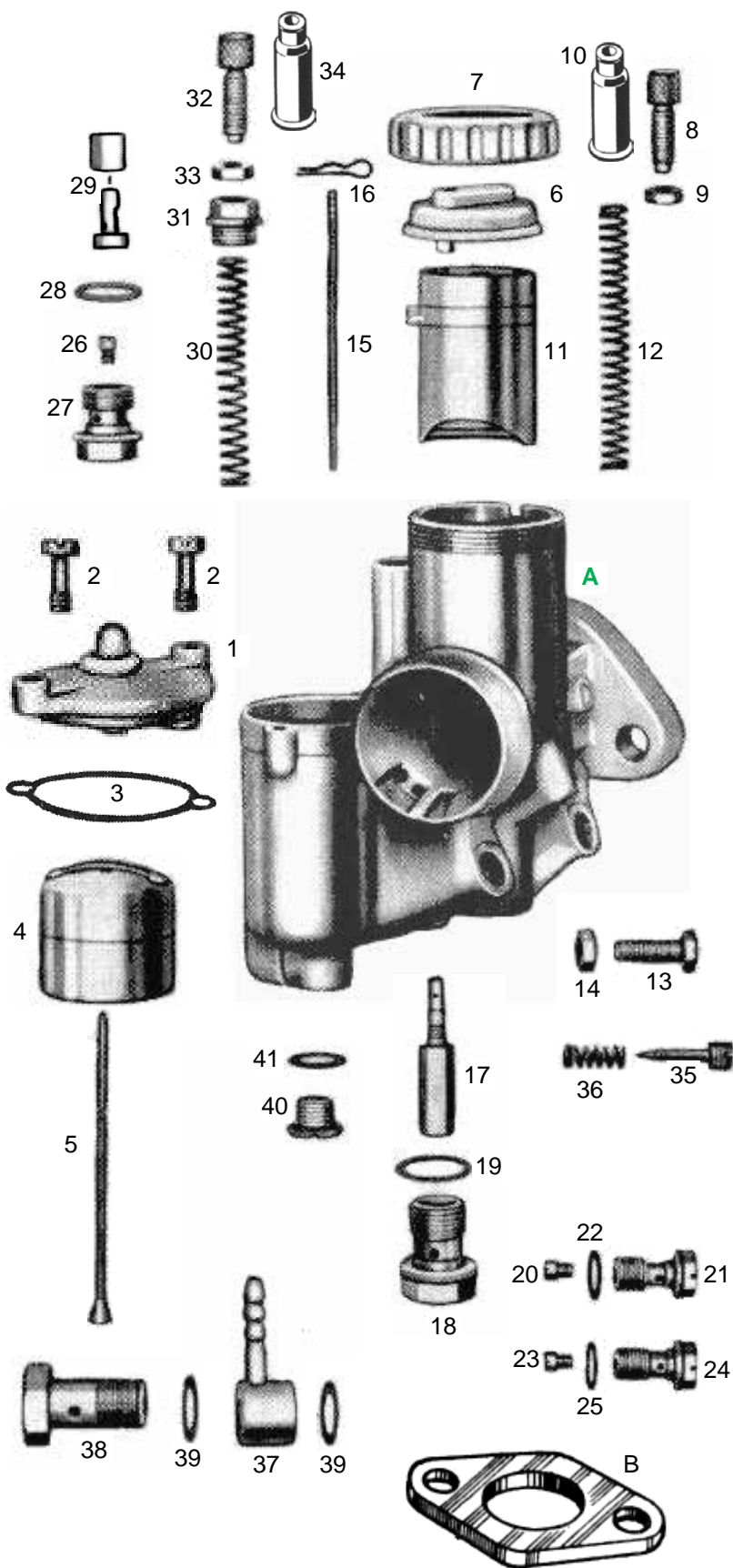


T92-FI Zul.unten	BING Vergaser 1/24/88 Schrägdüsen-Startervergaser	FICHTEL & SACHS F&S 200 ccm Sachs 200 L, Sachs 200 LD, Sachs 200 LDR	letzte Änderung 30.03.2022
Preisliste hier anklicken		Lesen Sie vor einer Bestellung die Lieferbedingungen hier anklicken	



nml = nicht mehr lieferbar a.A. = auf Anfrage ● = benötigte Menge		
Alle Angaben nach Bing Unterlagen		
Bild	Best-Nr.	Bezeichnung
	nml	Vergaser kpl.
A	a.A.	Vergasergehäuse nackt
B	945324	Isolierflansch, <i>nach Bedarf</i> Lochabstand 53 mm, 5 mm dick <i>(Sonderzubehör, nicht serienmäßig)</i>
1	3832-8	Schwimmer-Gehäuse-Deckel
2	9483-0	Schraube zu Schw-Geh-Deckel ●2St
3	9500-4	Dichtung zu Schw-Geh-Deckel <i>(Sonderzubehör, nicht serienmäßig)</i>
4	9480-0	Schwimmer
5	9481-7	Schwimmernadel
6	9487-0	Deckelplatte zu Gasschieber
7	6547-0	Verschraubung zu Deckelplatte
8	6542-0	Seilzug-Stellschraube
9	6551-0	Kontermutter zu Stellschraube
10	H1831	Gummitülle zu Stellschraube <i>(Sonderzubehör, nicht serienmäßig)</i>
11	3833-7	Gasschieber
12	6533-0	Feder zu Gasschieber
13	6549-0	Anschlagschraube zu Gasschieber
14	6551-0	Kontermutter zu Anschlagsschraube
15	3836-0	Düsennadel <i>3.Loch von oben</i>
16	9486-0	Klemmbügel zu Düsennadel
17	6204-0	Nadeldüse 1608
18	9496-0	Abschlusschraube zu Nadeldüse
19	9497-0	Dichtring zu Abschlusschraube
20	3835-9	Hauptdüse 031-120 (Serie)
weitere Hauptdüsen hier anklicken		
21	9494-0	Düsenhalter zu Hauptdüse
22	9495-0	Dichtring zu Düsenhalter
23	6538-0	Leerlaufdüse 031-35 (Serie)
weitere Leerlaufdüsen hier anklicken		
24	9494-0	Düsenhalter zu Leerlaufdüse
25	9495-0	Dichtring zu Düsenhalter
26	3835-5	Starterdüse 031-90 (Serie)
weitere Starterdüsen hier anklicken		
27	9499-0	Düsenhalter zu Starterdüse
28	9500-0	Dichtring zu Düsenhalter
29	9490-0	Starterkolben 2-teilig
30	9489-0	Feder zu Starterkolben
31	9488-0	Verschlußschraube zu Starterkolben
32	6542-0	Seilzug-Stellschraube
33	6551-0	Kontermutter zu Stellschraube
34	H1831	Gummitülle zu Stellschraube <i>(Sonderzubehör, nicht serienmäßig)</i>
35	9492-0	Luftregulierschraube <i>1½ Umdreh.raus</i>
36	9493-0	Feder zu Luftregulierschraube
37	5048-2	Schlauchanschluß 6 mm
38	501900	Schraube zu Schlauchanschluß
39	9494-7	Dichtring zu Schlauchanschluß ●2St.
40	9488-1	Verschlußschraube
41	9494-6	Dichtring zu Verschlußschraube

ACHTUNG

Falls Sie über eine Suchmaschine auf diese Seite gekommen sind, können Sie sich nur **diese Seite** ansehen.
Um das ganze Lieferprogramm für **alle Motorräder** zu sehen, klicken Sie
[hier auf meine Start Seite](#)