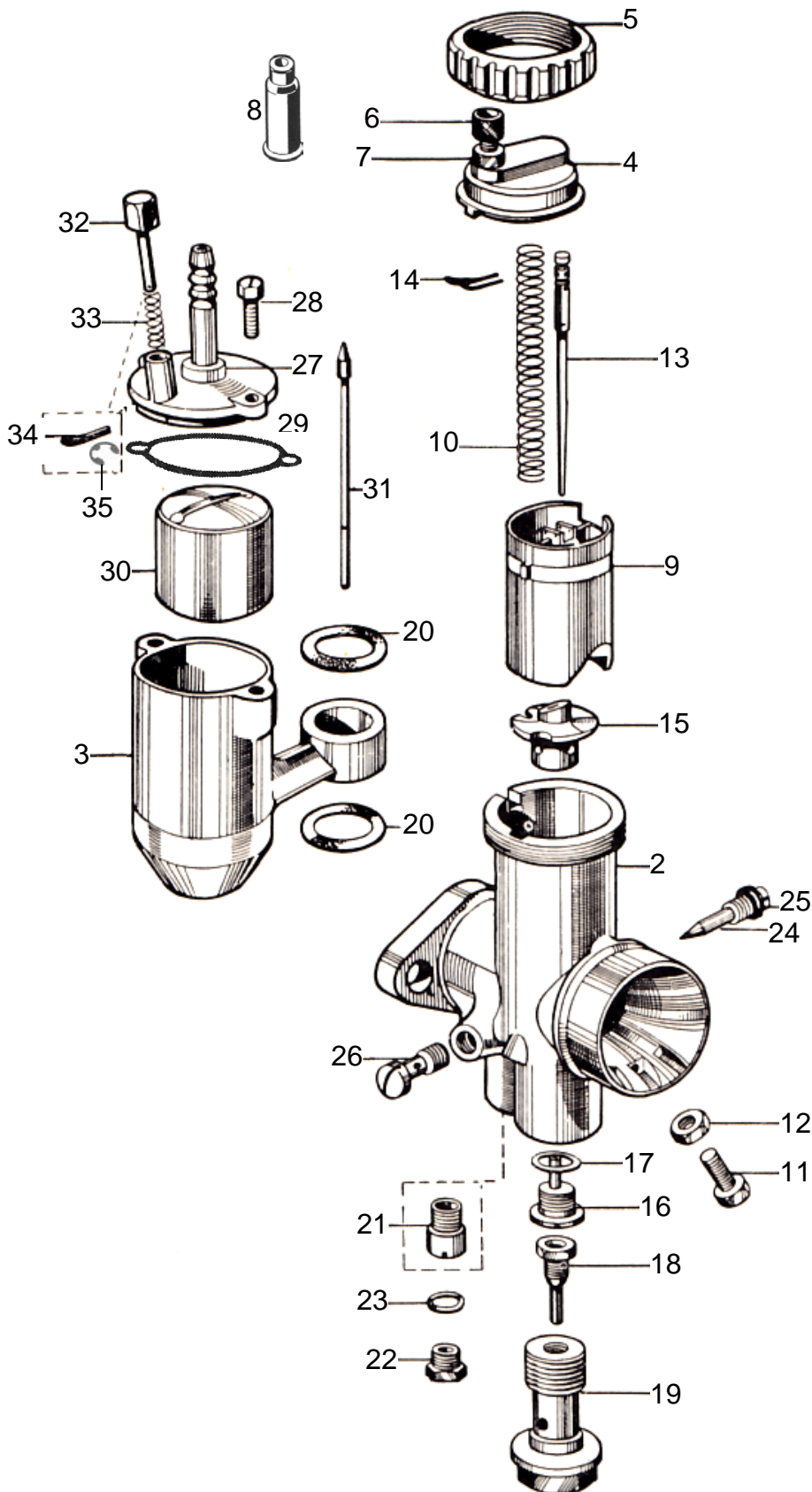


T78-FI-1 201-u	BING Vergaser 1/24/32 Einschiebervergaser mit Flansch	ILO M 2x125 <i>(Vergaser kpl. 1/24/32 bis März 1953 verbaut)</i>	letzte Änderung 29.03.2023
Preisliste hier anklicken		Lesen Sie vor einer Bestellung die Lieferbedingungen hier anklicken	



nml = nicht mehr lieferbar a.A. = auf Anfrage ● = benötigte Menge	
Alle Angaben nach Bing Unterlagen	
Best-Nr.	Bezeichnung
	nml Vergaser1/24/32 kpl.
2	nml Vergasergehäuse nackt
3	300500 Schwimmergehäuse nackt
4	9487-0 Deckelplatte
5	6547-0 Verschraubung zu Deckelplatte
6	6542-0 Seilzugstellschraube
7	6551-0 Kontermutter zu Stellschraube
8	H1831 Gummitülle zu Stellschraube <i>(Sonderzubehör, nicht serienmäßig)</i>
9	3833-1 Gasschieber
10	6533-0 Feder zu Gasschieber
11	6549-0 Anschlagsschraube zu Gasschieber
12	6551-0 Kontermutter zu Anschlagsschraube
13	6534-0 Düsennadel <i>2.Kerbe von oben</i>
14	6535-0 Klemmbügel zu Düsennadel
15	3831-1 Mischkammereinsatz Nr.3
16	6526-0 Nadeldüse 2,68
17	6554-0 Dichtring zu Nadeldüse
18	3873-5 Hauptdüse 101-105 (Serie)
weitere Hauptdüsen hier anklicken	
19	9494-1 Düsenstock zu Hauptdüse
20	9494-2 Dichtring zu Düsenstock ●2 Stück
21	3835-2 Leerlaufdüse 031-50 (Serie)
weitere Leerlaufdüsen hier anklicken	
22	6552-0 Verschlusschraube zu Leerlaufdüse
23	6553-0 Dichtring zu Verschlusschraube
24	9492-1 Luftregulierschraube <i>1 ½ Umdreh.raus</i>
25	6551-1 Kontermutter zu Leerlaufregulierschr.
26	6539-0 Leerlaufdüse
27	3832-0 Schwimmergehäusedeckel kpl.
28	9483-0 Schraube zu Schw-Geh-Deckel ●2St
29	9500-4 Dichtung zu Schw-Geh-Deckel <i>(Sonderzubehör, nicht serienmäßig)</i>
30	9480-0 Schwimmer 7 Gramm
31	9481-1 Schwimbernadel
32	6545-1 Tupfer+Feder+Splint
33	6544-0 Feder zu Tupfer
34	6540-0 Splint <i>(für Tupfer mit Loch)</i>
35	979923 Sprengring <i>(für Tupfer mit Kerbe)</i>

ACHTUNG

Falls Sie über eine Suchmaschine auf diese Seite gekommen sind, können Sie sich nur **diese Seite** ansehen.
Um das ganze Lieferprogramm für **Motorräder** zu sehen, klicken Sie

[hier auf meine Startseite klicken](#)