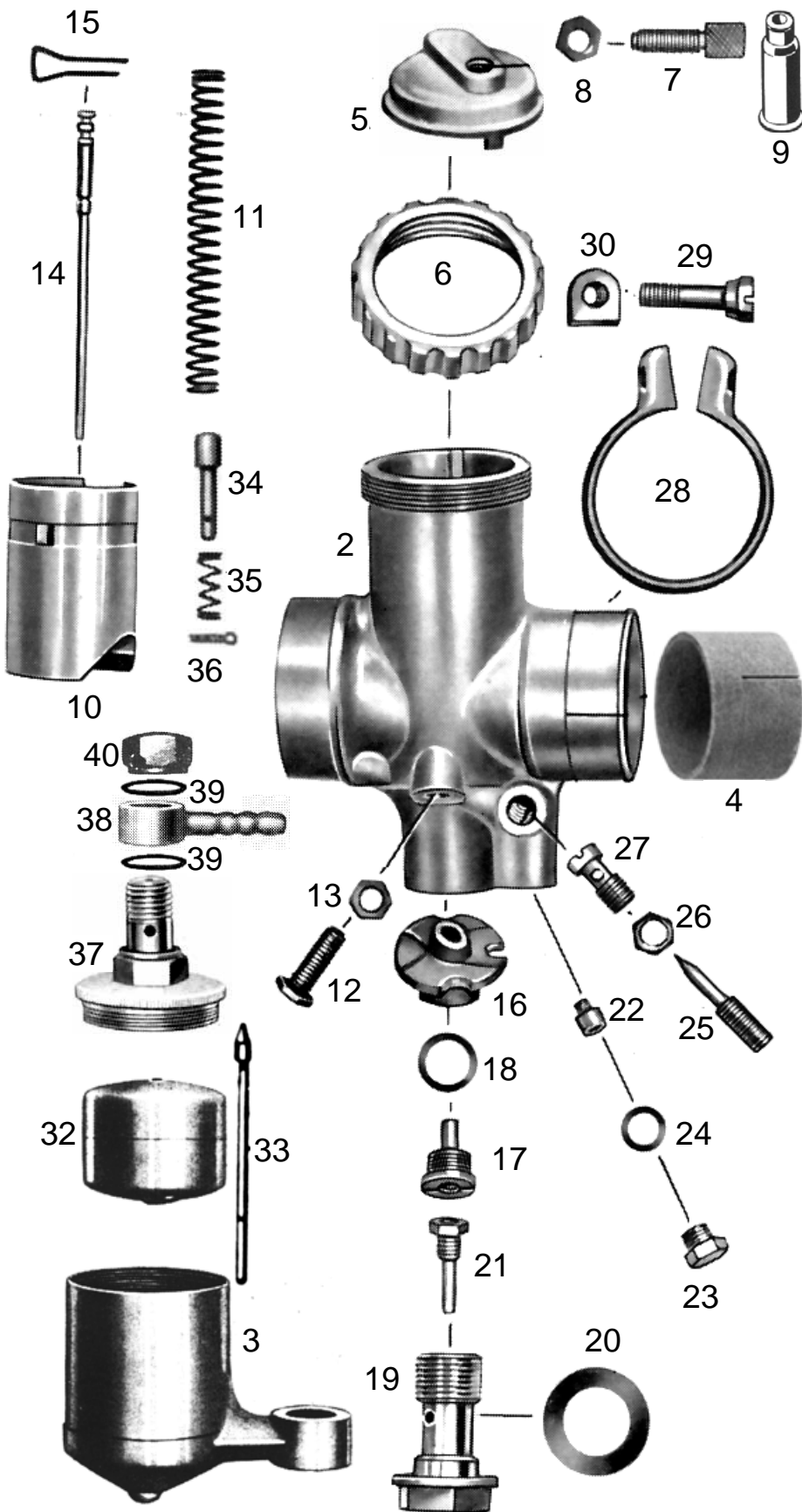


T77-St-1 T201-o	BING Vergaser 1/22/57 Einschiebervergaser mit Stutzen	ILO MG 150 V	letzte Änderung 22.03.2023
Preisliste hier anklicken		Lesen Sie vor einer Bestellung die Lieferbedingungen hier anklicken	



nml = nicht mehr lieferbar a.A. = auf Anfrage ● = benötigte Menge	
Alle Angaben nach Bing Unterlagen	
Best-Nr.	Bezeichnung
	Vergaser kpl.
2	Vergasergehäuse nackt
3	Schwimmergehäuse
4	9364-2 Isolierbuchse 27x29 mm
5	9487-1 Deckelplatte
6	6547-1 Verschraubung zu Deckelplatte
7	6542-0 Seilzugstellschraube
8	6551-0 Kontermutter zu Stellschraube
9	H1831 Gummitülle zu Stellschraube <i>(Sonderzubehör, nicht serienmäßig)</i>
10	3833-5 Gasschieber
11	6533-2 Feder zu Gasschieber
12	6549-0 Anschlagsschraube zu Gasschieber
13	6551-0 Kontermutter zu Anschlagsschraube
14	3836-5 Düsennadel <i>3.Kerbe von oben</i>
15	6535-0 Klemmbügel zu Düsennadel
16	3831-2 Mischkammereinsatz Nr.3
17	6526-0 Nadeldüse 2,68
18	6554-0 Dichtring zu Nadeldüse
19	9494-1 Düsenstock zu Hauptdüse
20	9494-2 Dichtring zu Düsenstock ● 2 Stück
21	3873-2 Hauptdüse 101-90 (Serie)
weitere Hauptdüsen hier anklicken	
22	9501-1 Leerlaufdüse 031-40 (Serie)
weitere Leerlaufdüsen hier anklicken	
23	6552-0 Verschlusschraube zu Leerlaufdüse
24	6553-0 Dichtring zu Verschlusschraube
25	9492-1 Luftregulierschraube <i>2½ Umdreh.raus</i>
26	6551-1 Kontermutter zu Leerlaufregulierschr.
27	6539-0 Leerlaufdüse
28	950302 Klemmring zu Vergaser
29	9502-0 Klemmschraube
30	5051-0 Mutter zu Klemmschraube
32	9480-0 Schwimmer
33	9481-1 Schwimmernadel
34	6545-6 Tupfersatz mit Feder und Splint
35	6544-1 Feder zu Tupfer
36	6540-0 Splint zu Tupfer
37	540101 Schwimmergehäusedeckel mit Tupfer
38	5048-1 Schlauchschwenkanschluß 6 mm
39	9494-7 Dichtring ● 2 Stück
40	5051-1 Hutmutter

ACHTUNG

Falls Sie über eine Suchmaschine auf diese Seite gekommen sind, können Sie sich nur **diese Seite** ansehen.
Um das ganze Lieferprogramm für **Motorräder** zu sehen, klicken Sie

[hier auf meine Startseite klicken](#)