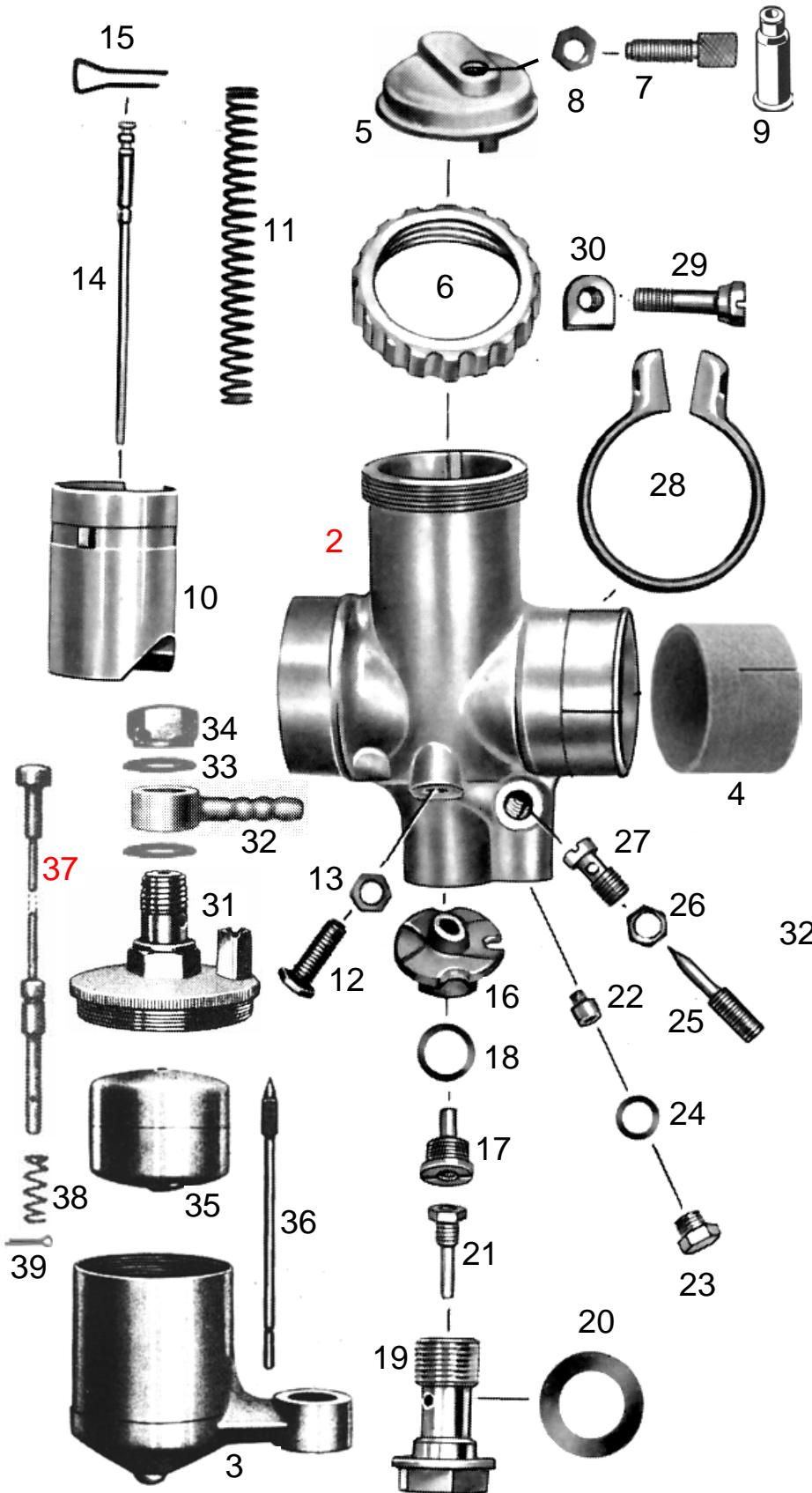


T77-St-1 T203-o	BING Vergaser 1/22/51 Einschiebervergaser mit Stutzen	MAICO MB 151 <i>Maicomobil</i>	letzte Änderung 20.03.2020
Preisliste hier anklicken		Lesen Sie vor einer Bestellung die Lieferbedingungen hier anklicken	



nml = nicht mehr lieferbar a.A. = auf Anfrage • = benötigte Menge		
Alle Angaben nach Bing Unterlagen		
	Best-Nr.	Bezeichnung
	nml	Vergaser 1/22/51 kpl.
2	nml	Vergasergehäuse nackt
3	303400	Schwimmergehäuse nackt <i>Innengewinde M46x1</i>
4	936425	Isolierbuchse 29x25x20 mm
5	9487-1	Deckelplatte
6	6547-1	Verschraubung zu Deckelplatte
7	6542-0	Seilzugstellschraube
8	6551-0	Kontermutter zu Stellschraube
9	H1831	Gummitülle zu Stellschraube <i>(Sonderzubehör, nicht serienmäßig)</i>
10	3833-5	Gasschieber
11	6533-2	Feder zu Gasschieber
12	6549-0	Anschlagschraube zu Gasschieber
13	6551-0	Kontermutter zu Anschlagsschraube
14	3836-5	Düsennadel <i>2 Kerbe von oben</i>
15	6535-0	Klemmbügel zu Düsennadel
16	3831-2	Mischkammereinsatz Nr.3
17	6526-0	Nadeldüse 2,68
18	6554-0	Dichtring zu Nadeldüse
19	9494-1	Düsenstock zu Hauptdüse
20	9494-2	Dichtring zu Düsenstock • 2 Stück
21	3873-2	Hauptdüse 101-90 (Serie)
weitere Hauptdüsen hier anklicken		
22	3835-1	Leerlaufdüse fest 031-45 (Serie)
weitere Leerlaufdüsen hier anklicken		
23	6552-0	Verschlusschraube zu Leerlaufdüse
24	6553-0	Dichtring zu Verschlusschraube
25	9492-1	Luftregulierschraube <i>1 Umdreh. offen</i>
26	6551-1	Kontermutter zu Leerlaufregulierschr.
27	6539-0	Leerlaufdüse
28	950302	Klemmring zu Vergaser
29	9502-0	Klemmschraube
30	5051-0	Mutter zu Klemmschraube
31	326400	Schwimmergehäusedeckel nackt
32	5048-1	Schlauchschwenkanschluß
33	9494-7	Dichtring zu Schlauchanschluß • 2St
34	5051-1	Hutmutter
35	6529-0	Schwimmer
36	6530-0	Schwimmernadel
37	nml	Tupfer verlängert 231 mm
38	6544-1	Feder zu Tupfer
39	6540-0	Splint zu Tupfer

ACHTUNG

Falls Sie über eine Suchmaschine auf diese Seite gekommen sind, können Sie sich nur **diese Seite** ansehen.
Um das ganze Lieferprogramm für **Motorräder** zu sehen, klicken Sie

[hier auf meine Startseite klicken](#)