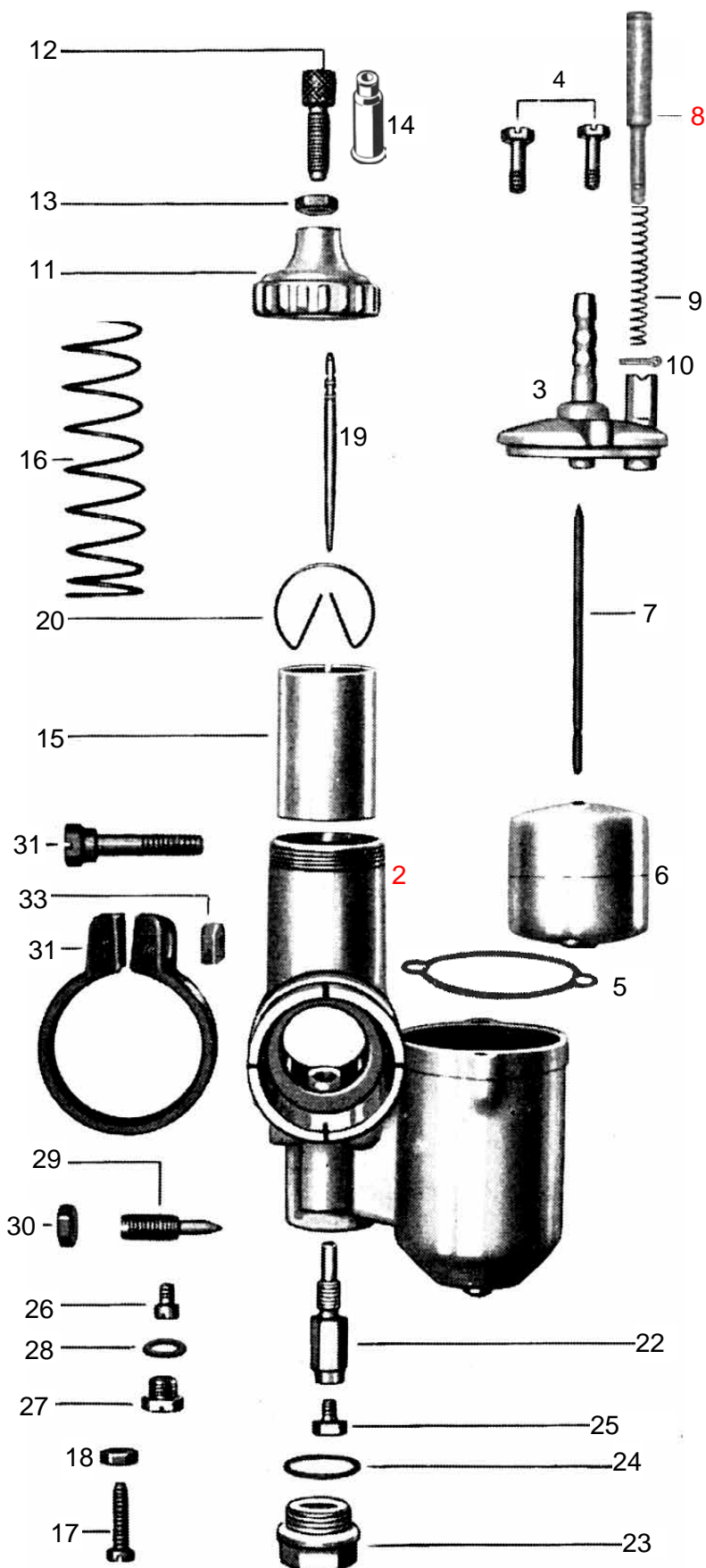


| | | | |
|---|--|---|----------------------------|
| T73-St-1 | BING Vergaser 1/20/42 Einschieber-Steckvergaser | ADLER M 200 ADLER MB 200 | letzte Änderung 13.06.2019 |
| Preisliste hier anklicken | | Lesen Sie vor einer Bestellung die Lieferbedingungen hier anklicken | |



| nml = nicht mehr lieferbar a.A. = auf Anfrage ● = benötigte Menge Alle Angaben nach Bing Unterlagen | | |
|--|----------|---|
| Bild | Best-Nr. | Bezeichnung |
| | nml | Vergaser kpl. |
| 2 | nml | Vergasergehäuse nackt |
| 3 | 321320 | Schwimmer-Gehäuse-Deckel nackt |
| 4 | 9483-0 | Schraube zu Schw-Geh-Deckel ● 2St |
| 5 | 9500-4 | Dichtung zu Schw-Geh-Deckel (Sonderzubehör, nicht serienmäßig) |
| 6 | 3834-0 | Schwimmer |
| 7 | 9481-3 | Schwimmernadel, 63 mm lang |
| 8 | nml | Tupfer+Feder+Splint (Satz) |
| 9 | 6544-0 | Tupferfeder |
| 10 | 6540-0 | Splint |
| 11 | 654602 | Deckelplatte |
| 12 | 6542-0 | Seilzugstellschraube |
| 13 | 6551-0 | Kontermutter zu Stellschraube |
| 14 | H1831 | Gummitülle zu Stellschraube (Sonderzubehör, nicht serienmäßig) |
| 15 | 3833-9 | Gasschieber |
| 16 | 6533-3 | Feder zu Gasschieber |
| 17 | 654902 | Gasschieber Anschlagsschraube |
| 18 | 655102 | Kontermutter zu Anschlagsschraube |
| 19 | 3836-2 | Düsennadel 2.Kerbe von oben |
| 20 | 6535-1 | Klemmbügel zu Düsennadel |
| 22 | 6526-6 | Nadeldüse 2,68 |
| 23 | 9499-2 | Verschlußschr. zu Haupt/Nadeldüse |
| 24 | 9497-0 | Dichtring zu Verschlußschraube |
| 25 | 3872-7 | Hauptdüse 051-95 (Serie) |
| weitere Hauptdüsen hier anklicken | | |
| 26 | 3835-0 | Leerlaufdüse 031-30 (Serie) |
| weitere Leerlaufdüsen hier anklicken | | |
| 27 | 6552-1 | Verschlußschraube zu Leerlaufdüse |
| 28 | 6553-0 | Dichtring zu Verschlußschraube |
| 29 | 9492-2 | Luftregulierschraube 2 Umdreh.offen |
| 30 | 6551-1 | Kontermutter zu Luftregulierschr. |
| 31 | 950302 | Klemmring |
| 32 | 950202 | Klemmschraube |
| 33 | 5051-0 | Mutter zu Klemmschraube |

ACHTUNG

Falls Sie über eine Suchmaschine auf diese Seite gekommen sind, können Sie sich nur **diese Seite** ansehen.
 Um das ganze Lieferprogramm für **alle Motorräder** zu sehen, klicken Sie [hier auf meine Start Seite](#)