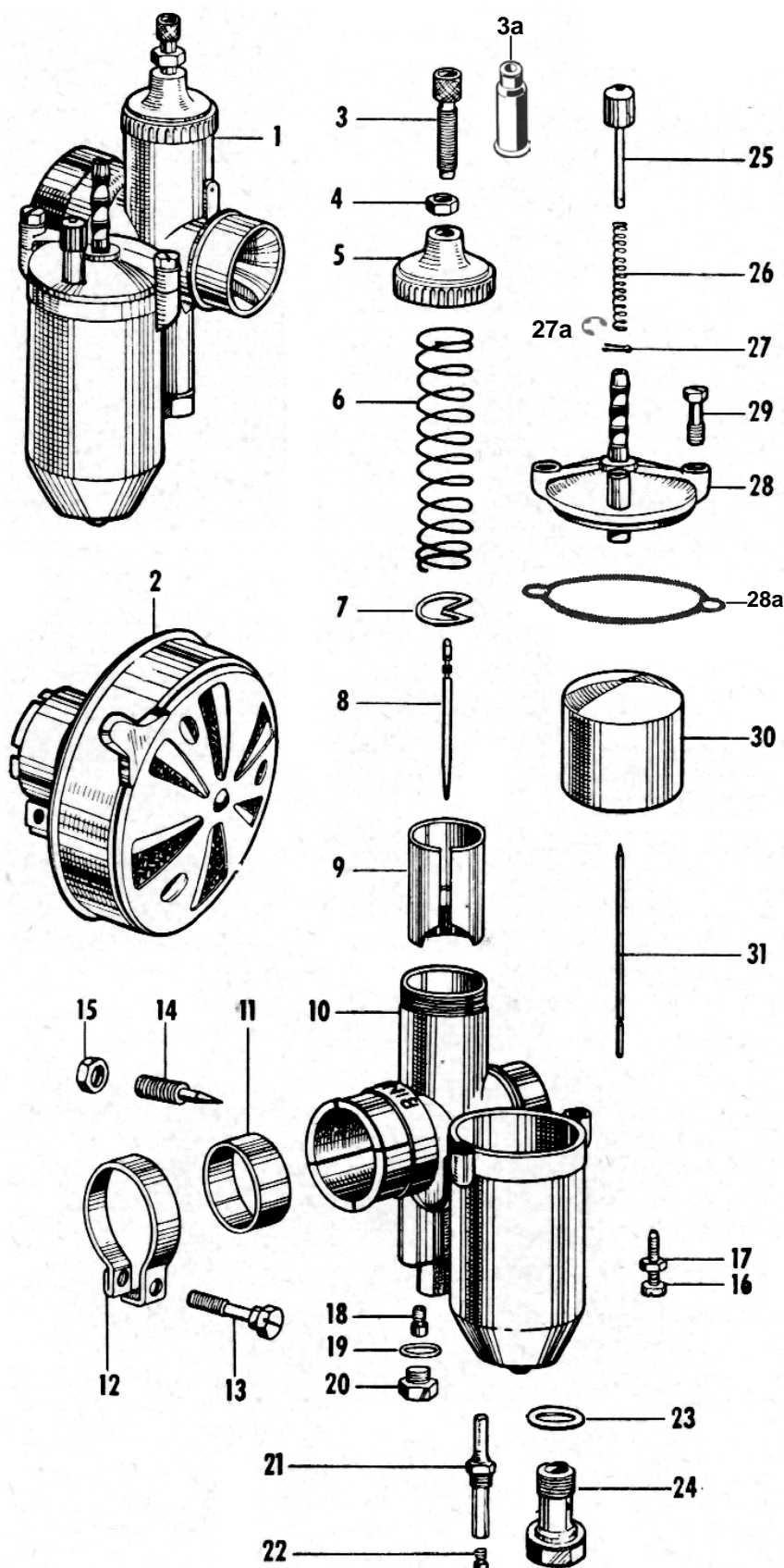


[Preisliste hier anclicken](#)Lesen Sie vor einer Bestellung die Lieferbedingungen [hier anclicken](#)

Vergaser kpl. [1/20/25](#)  
Ersetzt den nicht mehr lieferbaren  
Vergaser 1/20/20



nml = nicht mehr lieferbar

a.A. = auf Anfrage

● = benötigte Menge

Alle Angaben nach Bing Unterlagen

Einzelteile für BING 1/20/20

	Best-Nr.	Bezeichnung
1	nml	Vergaser 1/20/20 kpl.
2	nml	Startluftfilter (Sonderzubehör, nicht serienmäßig)
3	6542-0	Seilzugstellschraube
3a	H1831	Gummitülle zu Stellschraube (Sonderzubehör, nicht serienmäßig)
4	6551-0	Kontermutter zu Stellschraube
5	654602	Deckelplatte
6	6533-3	Feder zu Gasschieber
7	6535-1	Klemmbügel zu Düsennadel
8	3836-2	Düsennadel <i>2. Kerbe von oben</i>
9	3833-9	Gasschieber
10	nml	Vergasergehäuse nackt
11	9364-2	Isolierbüchse
12	950302	Klemmschelle
13	9502-0	Klemmschraube
13a	5051-0	Mutter zu Klemmschraube
14	9492-2	Luftregulierschraube <i>1 1/2 Umdreh.raus</i>
15	6551-1	Kontermutter zu Luftregulierschr.
16	654902	Leerlaufeinstellschraube
17	655102	Mutter zu Leerlaufeinstellschr.
18	6538-0	Leerlaufdüse 031-35 (Serie)
<a href="#">weitere Leerlaufdüsen hier anclicken</a>		
19	6553-0	Dichtring zu Verschlusschr.
20	6552-1	Verschlusschraube
21	383802	Nadeldüse 2,64
22	3835-5	Hauptdüse 031-90 (Serie)
<a href="#">weitere Hauptdüsen hier anclicken</a>		
23	9494-5	Dichtring zu Düsenstock
nml	9499-4	Düsenstock
25	6545-2	Tupfer kpl.mit Feder und Splint
26	6544-0	Feder zu Tupfer
27	6540-0	Splint zu Tupfer <i>(nach Bedarf)</i>
27a	679923	Sprengring zu Tupfer <i>(nach Bedarf)</i>
28	3832-2	Schwimmergehäusedeckel kpl. mit Tupfer, Feder und Klemmbügel
28a	9500-4	Dichtung zu Schw-Geh-Deckel (Sonderzubehör, nicht serienmäßig)
29	9483-0	Schraube ● 2 Stück
30	3834-0	Schwimmer
31	9481-3	Schwimmernadel

**ACHTUNG**

Falls Sie über eine Suchmaschine auf diese Seite gekommen sind, können Sie sich nur **diese Seite** ansehen.  
Um das ganze Lieferprogramm für **DKW Motorräder** zu sehen, klicken Sie

[hier auf meine Start Seite](#)