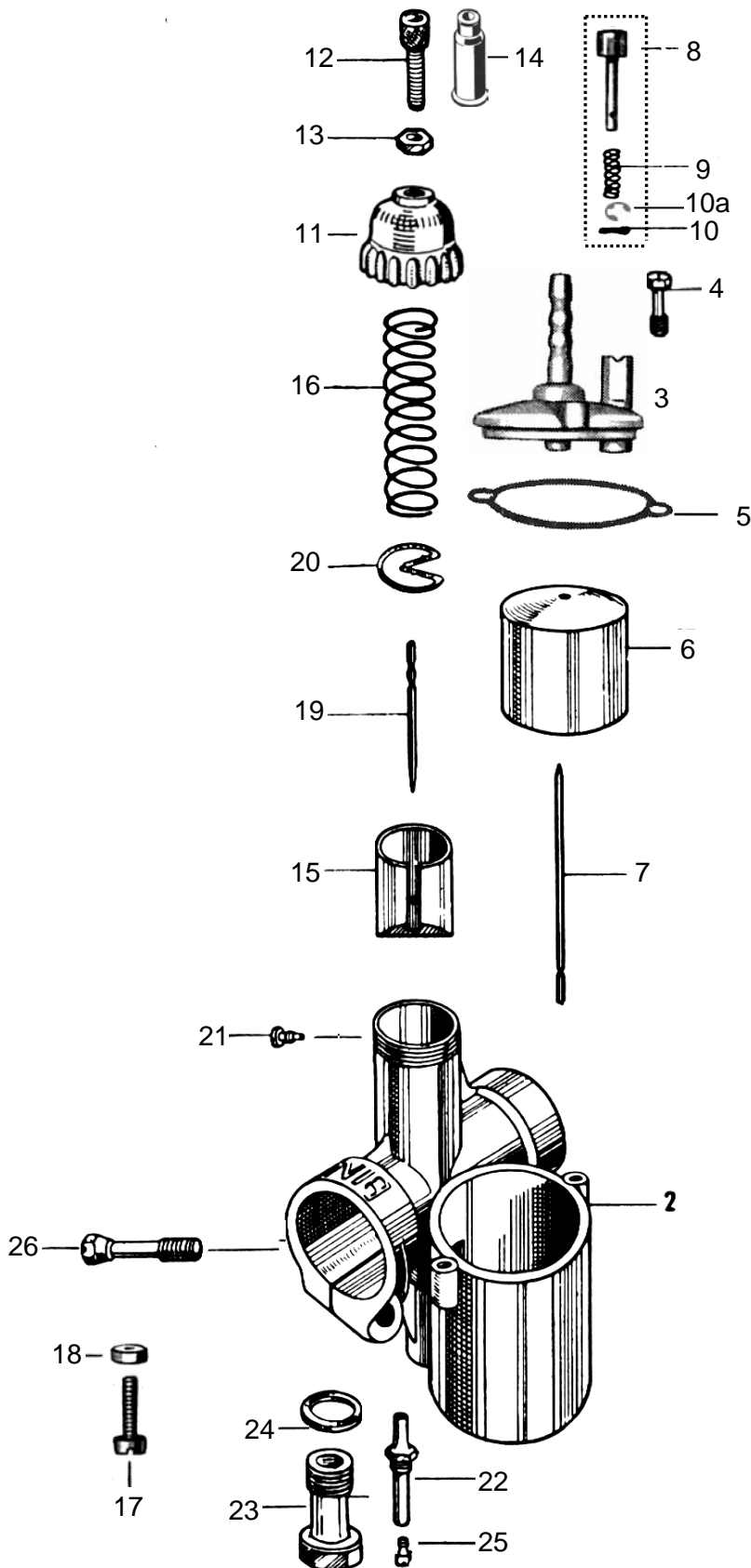


T71-St-1 ohne LD	BING Vergaser 1/17/8 Einschieber-Steckvergaser	ADLER M 100	letzte Änderung 03.01.2021
<a href="#">Preisliste hier anklicken</a>		<a href="#">Lesen Sie vor einer Bestellung die Lieferbedingungen hier anklicken</a>	



nml = nicht mehr lieferbar a.A. = auf Anfrage ● = benötigte Menge Alle Angaben nach Bing Unterlagen		
Bild	Best-Nr.	Bezeichnung
	117008	Bing Vergaser 1/17/8 kpl.
2	nml	Vergasergehäuse nackt
3	3832-2	Schw-Geh-Deckel kpl.mit Tupfer
4	9483-0	Schraube zu Schw-Geh-Deckel ● 2St
5	9500-4	Dichtung zu Schw-Geh-Deckel (Sonderzubehör, nicht serienmäßig)
6	3834-0	Schwimmer
7	9481-3	Schwimmernadel 63 mm
8	6545-2	Tupfersatz mit Feder und Splint
9	6544-0	Tupferfeder
10	6540-0	Splint <i>nach Bedarf</i>
10a	979923	Sprengring <i>nach Bedarf</i>
11	211250	Deckelplatte
12	6542-0	Seilzugstellschraube
13	6551-0	Kontermutter zu Stellschraube
14	H1831	Gummitülle zu Stellschraube (Sonderzubehör, nicht serienmäßig)
15	3833-0	Gasschieber
16	6533-4	Feder zu Gasschieber
17	654904	Gasschieber Anschlagschraube
18	655102	Kontermutter zu Anschlagschraube
19	3836-1	Düsennadel 2.Kerbe von oben
20	9486-1	Klemmbügel zu Düsennadel
21	654905	Führungsschraube
22	3838-3	Nadeldüse 310
23	9494-4	Düsenstock zu Haupt/Nadeldüse
24	9494-5	Dichtring zu Düsenstock
25	3835-4	Hauptdüse 031-85 (Serie)
<a href="#">weitere Hauptdüsen hier anklicken</a>		
26	950202	Klemmschraube

### ACHTUNG

Falls Sie über eine Suchmaschine auf diese Seite gekommen sind, können Sie sich nur **diese Seite** ansehen.  
Um das ganze Lieferprogramm für **alle Motorräder** zu sehen, klicken Sie

[hier auf meine Start Seite](#)