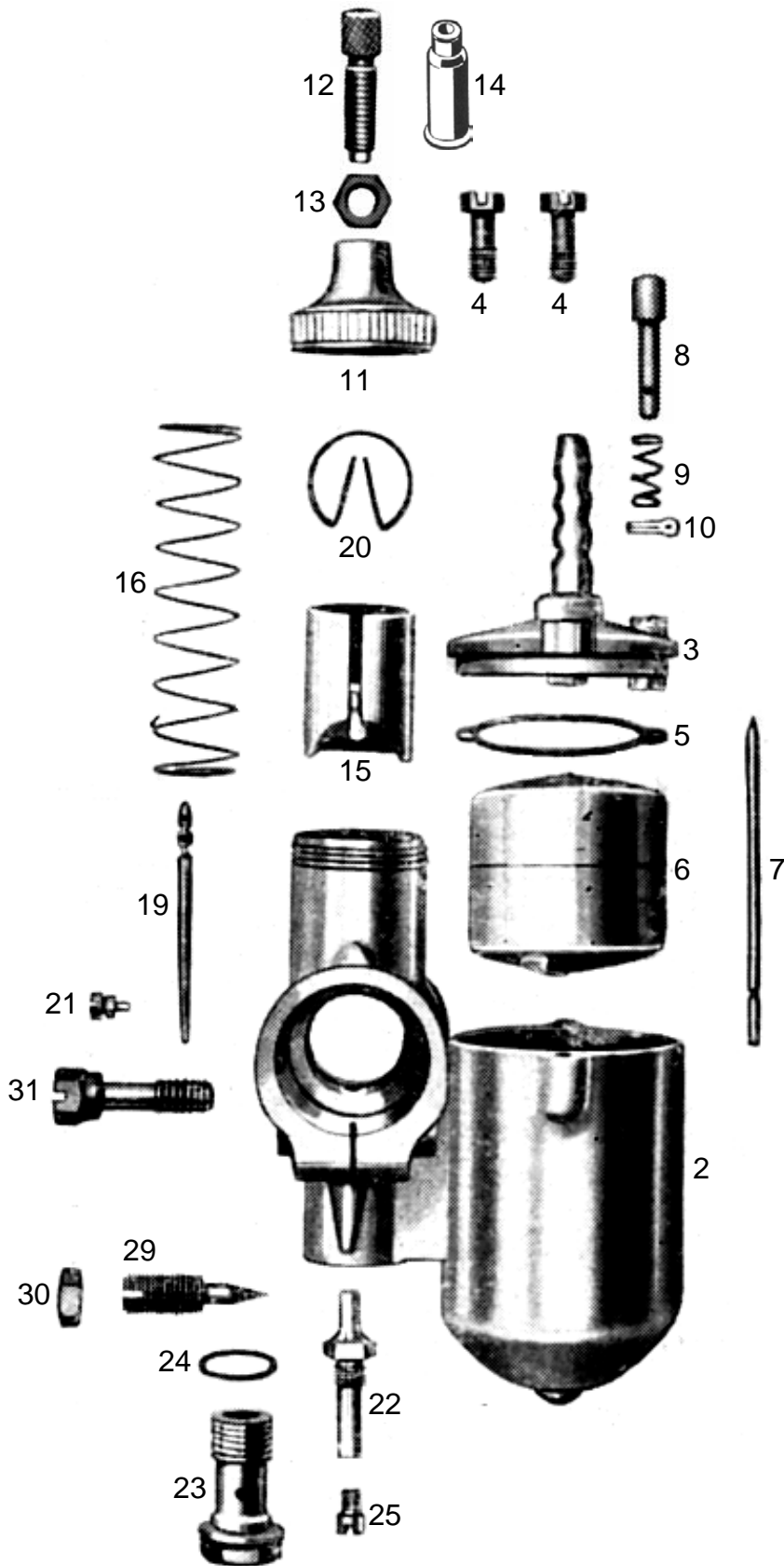


T-72 m.LD fest	<b>BING Vergaser 1/16/48</b> Einschiebervergaser	ILO MG 125 E	letzte Änderung 16.07.2021
<a href="#">Preisliste hier anklicken</a>		Lesen Sie vor einer Bestellung die Lieferbedingungen <a href="#">hier anklicken</a>	



**ACHTUNG**  
 Nach ILO Unterlagen hat der Vergaser die Bezeichnung **1/16/8**  
 Nach BING Unterlagen hat der Vergaser die Bezeichnung **1/16/48**  
 Beide Vergaser sind baugleich

nml = nicht mehr lieferbar a.A. = auf Anfrage ● = benötigte Menge	
Alle Angaben nach Bing Unterlagen	
Best-Nr.	Bezeichnung
	nml Vergaser kpl.
2	nml Vergasergehäuse nackt
3	383202 Schwimmer-Gehäuse-Deckel
4	9483-0 Schraube zu Schw-Geh-Deckel ●2St
5	9500-4 Dichtung zu Schw-Geh-Deckel (Sonderzubehör, nicht serienmäßig)
6	3834-0 Schwimmer
7	9481-3 Schwimrnadel 63 mm
8	6545-7 Tupfersatz mit Feder und Splint
9	6544-1 Tupferfeder
10	6540-0 Splint
11	654616 Deckelplatte
12	6542-0 Seilzugstellschraube
13	6551-0 Kontermutter zu Stellschraube
14	H1831 Gummitülle zu Stellschraube (Sonderzubehör, nicht serienmäßig)
15	6548-1 Gasschieber
16	6533-4 Feder zu Gasschieber
19	3836-3 Düsennadel 2.Kerbe von oben
20	9486-1 Klemmbügel zu Düsennadel
21	654905 Führungsschraube
22	3838-8 Nadeldüse 2,60
23	9494-4 Düsenstock zu Haupt/Nadeldüse
24	9494-5 Dichtring zu Düsenstock
25	3835-3 Hauptdüse 031-80 (Serie)
<a href="#">weitere Hauptdüsen hier anklicken</a>	
Leerlaufdüse 40 fest eingebaut, nicht austauschbar	
29	9492-2 Luftregulierschraube 2½ Umdreh.raus
30	6551-1 Kontermutter zu Luftregulierschraube
31	950201 Klemmschraube

**ACHTUNG**  
 Falls Sie über eine Suchmaschine auf diese Seite gekommen sind, können Sie sich nur **diese Seite** ansehen.  
 Um das ganze Lieferprogramm für **Motorräder** zu sehen, klicken Sie [hier auf meine Start Seite](#)  
 Ernst Weißwange, Hamburger Str.73, 24568 Kaltenkirchen, Tel.04191-3326 [www.weisswange-motorradteile.de](http://www.weisswange-motorradteile.de)