

## HERCULES Ersatzteilliste Nr.38

### **ACHTUNG**

Falls Sie durch eine Suchmaschine auf diese Ersatzteilliste geführt wurden, können Sie sich nur **DIESE Ersatzteilliste** ansehen.

Um sich auch die Preisliste und weitere Ersatzteillisten anzeigen zu lassen, klicken Sie meine **Internetseite** an



**[www.weisswange-motorradteile.de](http://www.weisswange-motorradteile.de)**

## **Ernst Weißwange Motorradteile**

D-24568 Kaltenkirchen    Hamburger Straße 73  
Telefon: 04191-3326 + 0170 5283326    Fax: 04191-88091

eMail: [ernst@weisswange-motorradteile.de](mailto:ernst@weisswange-motorradteile.de)

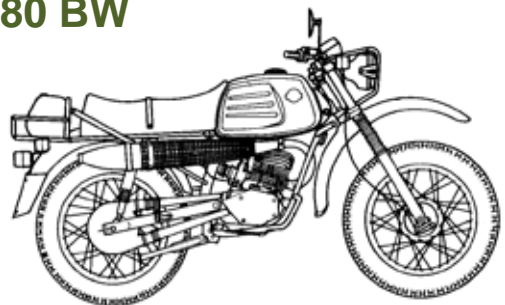
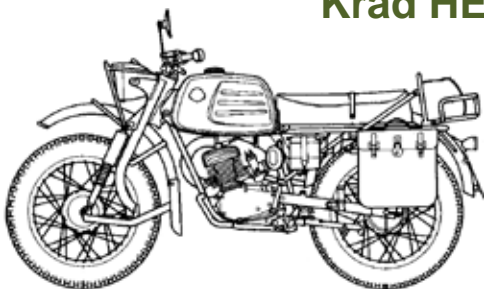
**[www.herculesteile.de](http://www.herculesteile.de)**

## **Ersatzteilliste Nr. 38**

für:

**Krad HERCULES K 125 BW**  
Variante 1 + 2

**Krad HERCULES K 180 BW**



**Ausgabedatum: 03.08.2023**

**Vari : 1 = K 125 BW Variante 1 (Schwinggabel)**

**Vari : 2 = K 125 BW Variante 2 (Telegabel)**

**Vari : 3 = K 180 BW**

Die in dieser Ersatzteilliste aufgeführten Ersatzteile sind für die Bundeswehr-Motorräder: HERCULES K 125 BW Variante 1 + 2 und HERCULES K 180 BW. Es handelt sich fast nur um [original Neuteile](#) die bestellbar und lieferbar sind.

Nicht aufgeführte Teile sind **nicht** lieferbar !!! *Gebrauchtteile* und *verchromte* Teile sind gekennzeichnet. Die

Gebrauchtteile stammen aus Bundeswehrbestand, sind einbaufähig und sollten bei der Bundeswehr bei Reparaturen verbaut werden. Da die HERCULES Kräder jetzt aber alle ausgesondert und durch KTM Kräder ersetzt wurden, war kein Bedarf mehr an diesen Teilen und sie wurden ausgesondert (verkauft).

Bestellungen sind nur per Brief, Fax oder E-Mail möglich.

### **Machen Sie folgende Angaben bei einer Bestellung:**

Bestellmenge

Best-Nr.

Artikelbezeichnung

**Name und Anschrift**

Eingehende Bestellungen werden grundsätzlich **nicht** bestätigt.  
Bestellungen **unter €40,00** können leider **nicht** bearbeitet werden. **(Ausland €60,00)**

Der Versand erfolgt gegen Vorkasse.  
Sie erhalten von uns nach Bestelleingang die Rechnungsnummer und die Kontoverbindung.

Auf Wunsch ist der Versand auch gegen Nachnahme möglich.

[Bezahlung durch Lastschrift oder PayPal ist nicht möglich.](#)

Die Preise sind unverbindlich und in einer gesonderten Preisliste aufgeführt.  
Alle Preise der Internet-Preisliste sind inkl. Mehrwertsteuer.

Die Originalrechnung mit ausgewiesener Mehrwertsteuer wird der Sendung beigelegt.

Mängelrügen wegen schadhafter oder falsch gelieferter Teile müssen spätestens innerhalb von 14 Tagen nach Empfang der Ware bei mir schriftlich angezeigt werden, da sie sonst nicht mehr berücksichtigt werden können.

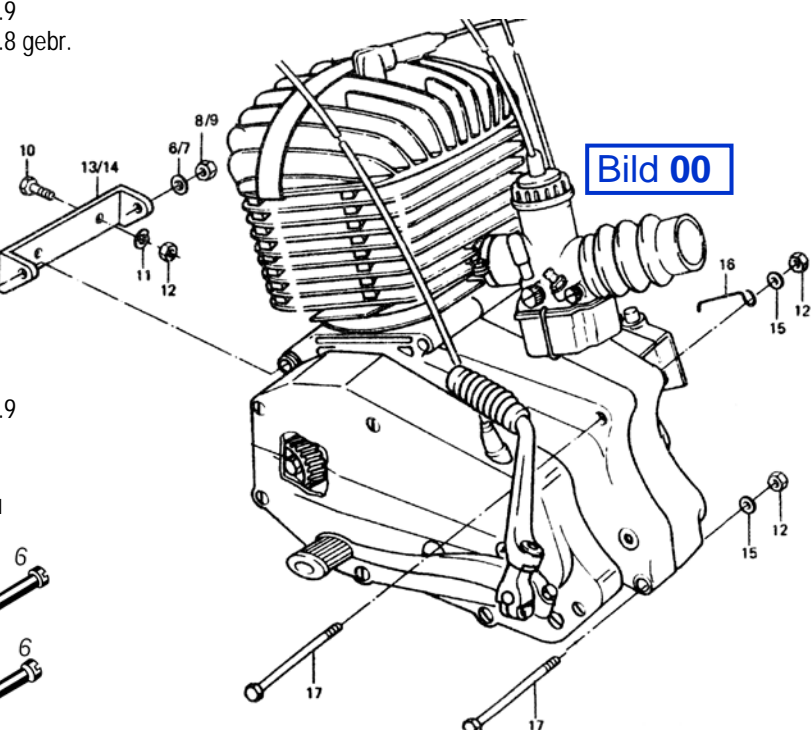
Eine Verpflichtung zur Rücknahme fest bestellter und ordnungsgemäß gelieferter Ware besteht meinerseits nicht.  
Eventuelle Rückgaben von unbenutzten Teilen in Originalverpackung sind nur nach vorheriger Absprache unter Angabe der Rechnungsnummer innerhalb von 14 Tagen möglich.

[Versandkosten hier anklicken](#)

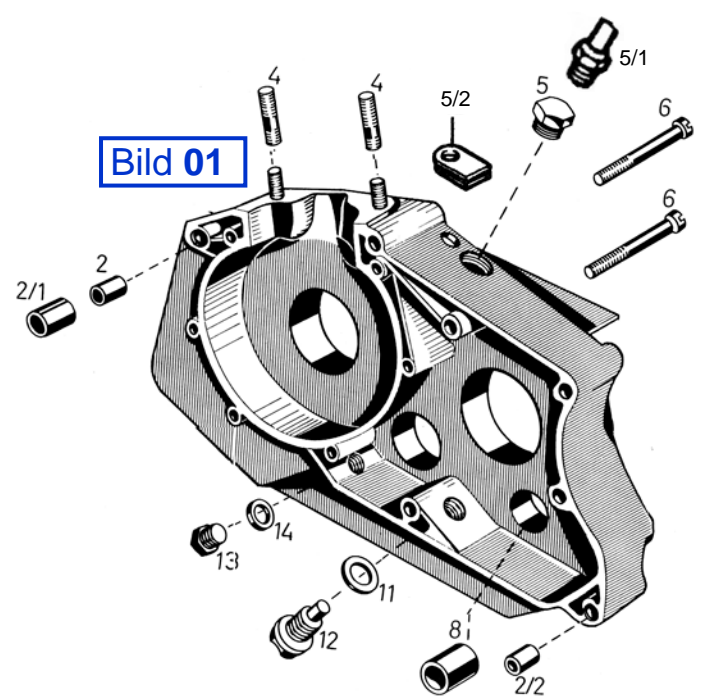
Art-Nr.	Bild	Vari	Bezeichnung
H2330G		1	Motor V1 1:25 schadhaft, zur Teilengewinnung oder Reparatur (BW-Ausbauteil) (mit Zylinder, Kolben, Vergaser und Lichtmaschine) <i>ohne Kickstarter, Schalthebel (weitere Fehlteile sind möglich)</i>
H1365G		2	Motor V2 1:50 schadhaft, zur Teilengewinnung oder Reparatur (BW-Ausbauteil) (mit Zylinder, Kolben, Vergaser und Lichtmaschine) <i>ohne Kickstarter, Schalthebel, Antriebsritzel (weitere Fehlteile sind möglich)</i>
<b>nml</b>		2	Motor V2 1:50 schadhaft, zur Teilengewinnung oder Reparatur (BW-Ausbauteil) (mit Zylinder, Kolben und Lichtmaschine) <i>ohne Vergaser, Kickstarter, Schalthebel, Antriebsritzel (weitere Fehlteile sind möglich)</i>



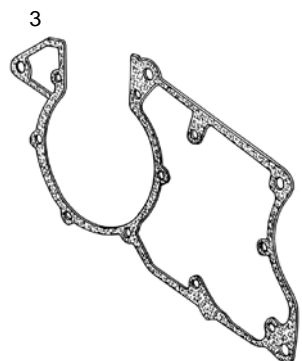
1982-0	00-4	1	Sechskantschraube M8 DIN 931-10.9
H8202G	00-5	2+3	Sechskantschraube M10 DIN 931-8.8 gebr.
125Z08	00-6	1	Unterlegscheibe DIN 125-A8,4
125Z10	00-7	2+3	Unterlegscheibe DIN 125-A10,5
985Z08	00-8	1	Sechskantmutter M8 DIN 985
985Z10	00-9	2+3	Sechskantmutter M 10 DIN 985
H6878	00-10	1+2+3	Schraube DIN 933-8.8
319910	00-11	1+2+3	Federscheibe DIN 137-B8
985Z08	00-12	1+2+3	Sechskantmutter M8 DIN 985
H7824	00-14	2+3	Motorhalterung
H7824G	00-14	2+3	Motorhalterung gebr.
125Z08	00-15	1+2+3	Scheibe DIN 125-B8
H1764	00-16	1+2+3	Haken mit Auge
H1763	00-17	1+2+3	Sechskantschraube M8 DIN 931-10.9



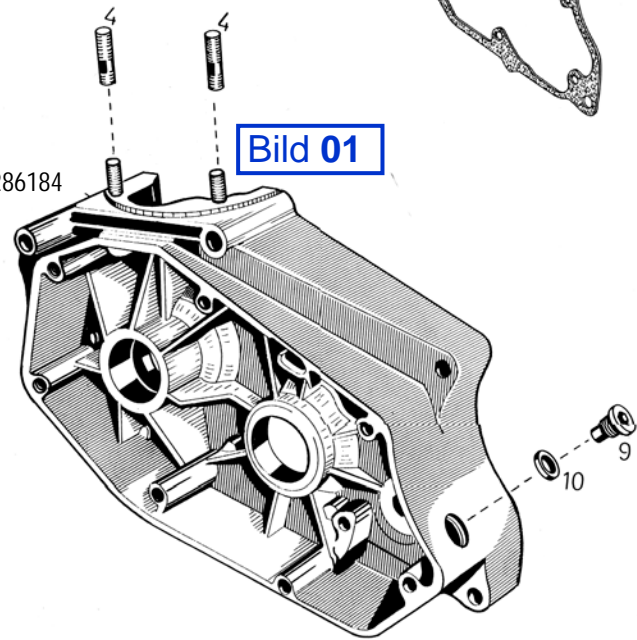
**Bild 00**



**Bild 01**



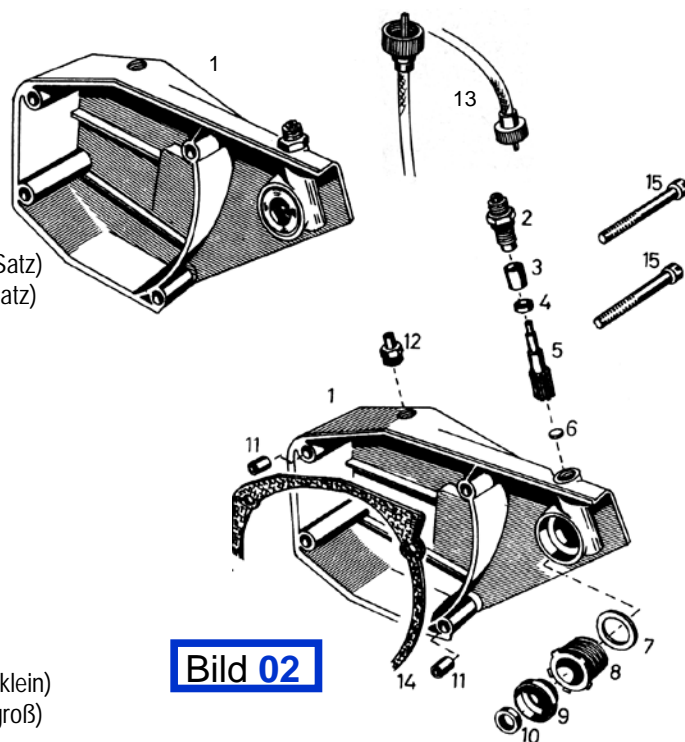
H21951	01-2/1	1+2+3	Passhülse 12 mm zu Motorgehäuse ab Mot-Nr.7286184
H4728	01-3	1+2+3	Gehäusedichtung
H2195	01-4	1+2+3	Stiftschraube zu Zylinderfuß
H1469	01-5	1+2	Öleinfüllschraube auf Motorgehäuse
H6319	01-5/1	3	Entlüfterschraube mit Schlauchanschluß
<b>nml</b>	01-5/2	2+3	Gummitülle für Kabel aus Motor
0107-2	01-6	1+2+3	Satz Motor-Gehäuseschrauben (10 St)
H1929	01-9	1+2+3	Lagernapf
920505	01-10	1+2+3	Dichtring zu Lagernapf
<b>nml</b>	01-11	1+2+3	Dichtring zu Anschlagsschraube
<b>nml</b>	01-12	1+2+3	Anschlagsschraube unter Motor
1981-0	01-13	1+2+3	Ablassschraube unter Motor
H4518	01-14	1+2+3	Dichtring zu Ablassschraube



**Bild 01**

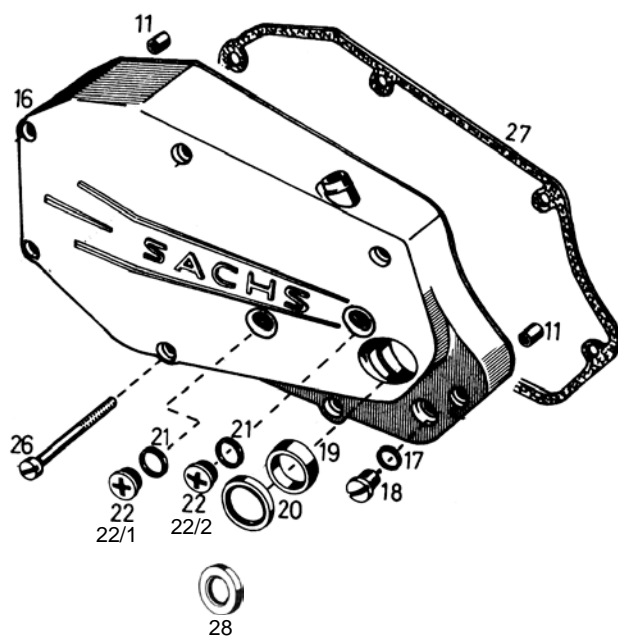
Art-Nr.	Bild	Vari	Bezeichnung
H1778	02-1	1+2	Motordeckel rechts kpl. mit Tachoeantrieb
H1779	02-2	1+2+3	Schraube zu Deckel (Tachoeantrieb)
H1780	02-3	1+2+3	Lagerhülse für Tachospindel
H1781	02-4	1	Scheibe zu Tachoeantrieb aus Messing
H9795	02-5	1+2	Tachospindel 12 Zähne (Tachowellenantrieb)
H8250	02-5	3	Tachospindel 11 Zähne (Tachowellenantrieb)
H92051	02-5+8	1+2	Schraubenrad 7Z.mit Tachospindel 12Z. (als Satz)
H82511	02-5+8	3	Schraubenrad 8Z.mit Tachospindel 11Z.(als Satz)
H1786	02-9	1+2+3	Lagernapf
H1770	02-10	1+2+3	Dichtring zu Lagernapf
H6230	02-11	1+2+3	Passhülse zu Deckel rechts / links
nml	02-12	1+2+3	Entlüftungsrippel
H1309	02-13	1+2+3	Tachowelle
H1774	02-14	1+2+3	Deckeldichtung rechts
0107-1	02-15	1+2+3	Satz Deckelschrauben rechts (4 St.)

Bei Variante 1 waren Schraubenrad und Tachospindel zu Anfang aus Messing.  
Da waren Bild 4 und 6 und 7 verbaut. Als die Teile aus Kunststoff waren,  
wurden Bild 4 und 6 und 7 nicht mehr verbaut.



**Bild 02**

H1788	02-16	1	Motordeckel links (2x Verlußschraube grau klein)
H0099	02-16	1+2	Motordeckel links (1x Veschlußschr.klein, 1x groß) <i>Dieser Deckel ist bei Variante 1 nur verwendbar, sofern Sie den Kupplungsaustrücksatz H1425 mit bestellen(Abbildung Seite 7)</i>
H4518	02-17	1+2+3	Dichtring zu Ölkontrollschraube
H1980	02-18	1+2+3	Ölkontrollschraube (Linsenschraube)
1767-2	02-19	1	Gleitlagerbuchse 20x24x9
1767-0	02-20	1+2	Radialdichtring zu Fußschalthebelwelle 4mm hoch
1767-1	02-20	3	Radialdichtring zu Fußschalthebelwelle 6mm hoch
H9012	02-21	1+2+3	Dichtring zu Verschußschraube groß M20, schwarz
H0058	02-22	1+2	Verschußschraube klein, grau
H3343	02-22/1	2+3	Verschußschraube groß M 20, schwarz
H3343	02-22/2	3	Verschußschraube groß M 20, schwarz
H1766		1+2+3	Dichtring zu M6 Ölablaßschraube
0107-0	02-26	1+2+3	Satz Deckelschrauben links (7 St.) <i>(nur noch mit Gewinde bis Kopf lieferbar)</i>
H1771	02-27	1+2+3	Deckeldichtung links
H1765	02-28	1+2+3	Dichtring zwischen Schalthebel/Kickstarter



### **ACHTUNG !!!**

**K 125 BW V1 Motordeckel links alte Ausführung(H1788)**  
hat: 2x Verschußschraube klein grau(H0058) ohne Dichtung

**K 125 BW V2 Motordeckel links neue Ausführung(H0099)**  
hat: 1x Verschußschraube klein grau(H0058) ohne Dichtung  
1x Verschußschraube groß schwarz(H3343) mit Dichtung(H9012)

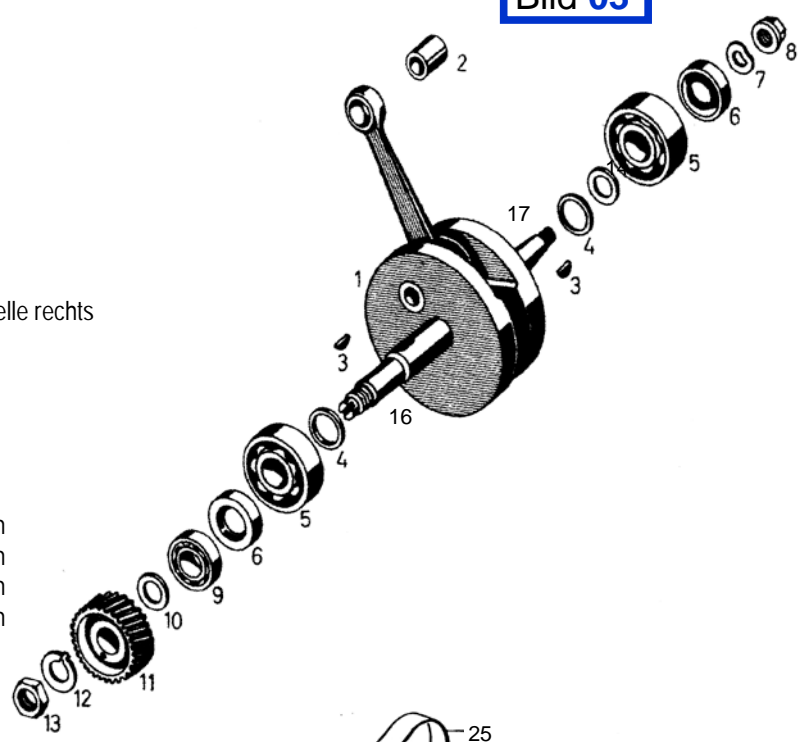
**K 180 BW Motordeckel links**  
hat: 2x Verschußschraube groß schwarz(H3343) mit Dichtung(H9012)

**Der Motordeckel links(H0099) kann bei der K 125 BW V1+V2 und bei der K 180 BW verwendet werden.**



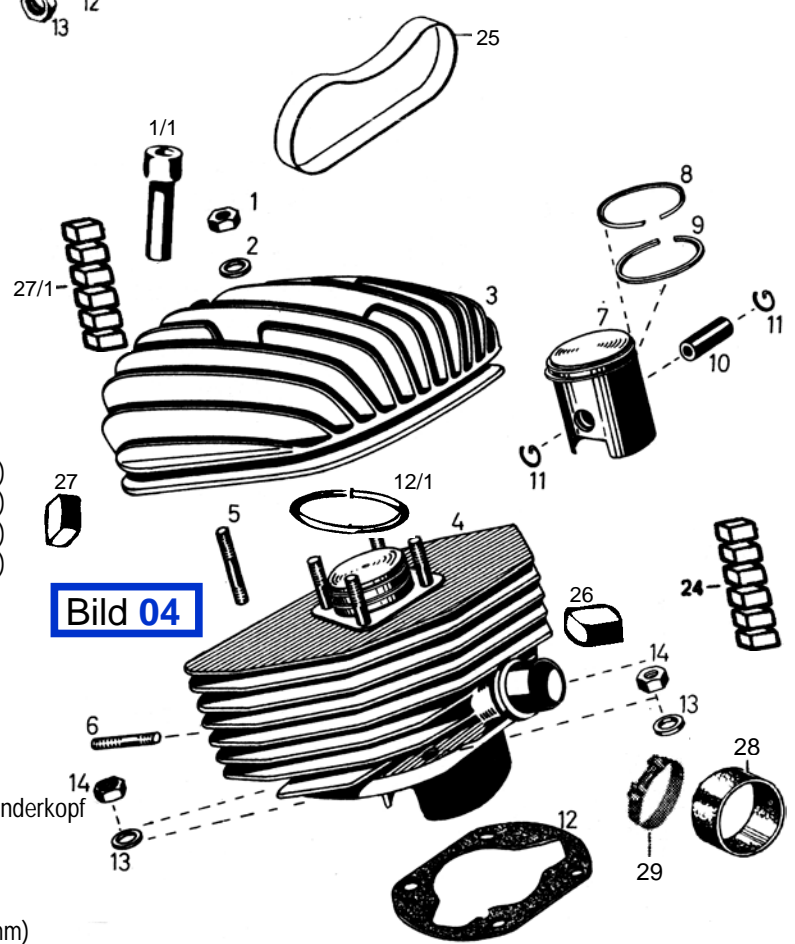
Art-Nr.	Bild	Vari	Bezeichnung
nml	03-1	1	Kurbelwelle kpl. mit Alu-Pleuel
H0197	03-2	1	Pleuelbuchse zu Alu-Pleuel
H8743	03-2	1+2	Nadellager oben zu Stahl-Pleuel
H0723	03-2	3	Nadellager oben zu Pleuel
730512	03-3	1+2+3	Scheibenfeder zu Kw-Zapfen
nml	03-4	1+2+3	Scheibe 20,5x18
6498-3	03-5	1+2+3	Kurbelwellenlager
H9013	03-6	1+2	Radialdichtring
8016-8	03-6	3	Radialdichtring
H8161	03-7	1+2+3	Federscheibe zu KW-Mutter rechts
H8742	03-8	1+2+3	KW-Mutter Linksgewinde zu Kurbelwelle rechts
620203	03-9	1+2	Kurbelwellenlager
H1791	03-10	1+2	Unterlegscheibe
H1792	03-11	1+2	Stirnzahnrad
H8246	03-11	3	Stirnzahnrad
H1793	03-12	1+2	Sicherungsscheibe
H1794	03-13	1+2+3	Mutter zu Kurbelwelle links
H0251	03-14	1+2+3	Ausgleichscheibe 28,4x20,3x0,15 mm
H0246	03-14	1+2+3	Ausgleichscheibe 28,4x20,3x 0,20 mm
H0247	03-14	1+2+3	Ausgleichscheibe 28,4x20,3x0,30 mm
H0249	03-14	1+2+3	Ausgleichscheibe 28,4x20,3x0,40 mm
H0252	03-14	1+2+3	Ausgleichscheibe 28,4x20,3x 1,0 mm
nml	03-16	1+2	Kurbelwellenzapfen links
H00204	03-17	1+2	Kurbelwellenzapfen rechts

**Bild 03**



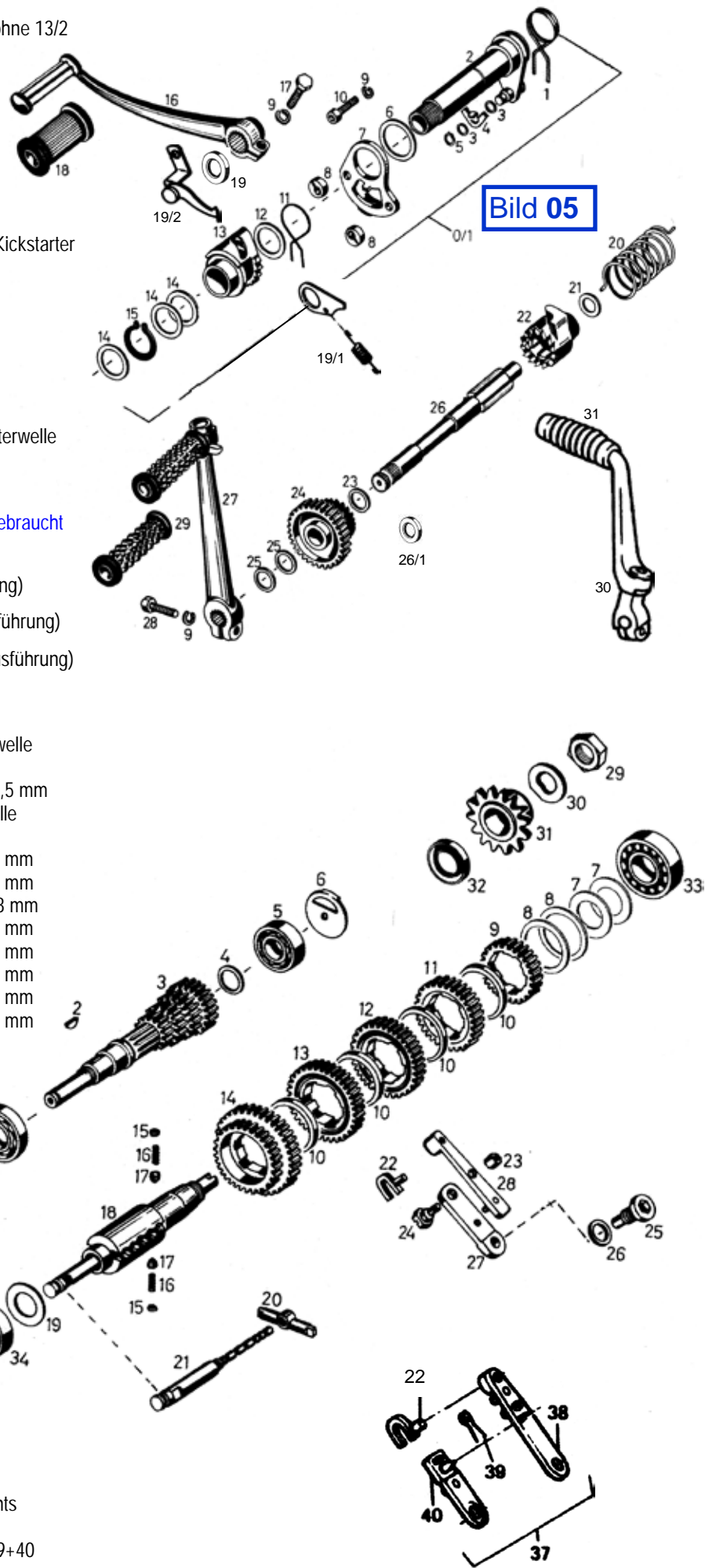
6214-0	04-1	1+2	Mutter zu Zylinderkopf
H5399	04-1/1	3	Schafmutter zu Zylinderkopf
H5828	04-2	1+2	Scheibe zu Zylinderkopfmutter
H5400	04-2	3	Scheibe zu Schafmutter
H1795	04-3	1+2	Zylinderkopf
H5662	04-3	3	Zylinderkopf
H1795G	04-3	1+2	Zylinderkopf gebraucht
nml	04-4	1+2	Zylinder mit Kolben kpl.
H3714	04-5	1+2	Stiftschraube zu Zylinder
940850	04-6	1+2+3	Stiftschraube zu Auspuffkrümmer
nml	04-7	1+2	Kolben kpl. 54,5 mm (Originalkolben)
nml	04-7	1+2	Kolben kpl. 55,0 mm (Originalkolben)
H17973	04-7	1+2	Kolben kpl. 55,5 mm (Originalkolben)
nml	04-7	3	Kolben kpl. 61,0 mm (Originalkolben)
H6942	04-9	1+2	L-Profilkolbenring 54,0 mm
H6941	04-9	1+2	Rechteck-Kolbenring 54,0 mm
H1798	04-10	1+2	Kolbenbolzen
731118	04-11	1+2+3	Drahtsprengring zu Kolbenbolzen
730018	04-11	1+2+3	Seegering zu Kolbenbolzen
H1772	04-12	1+2	Zylinderfußdichtung
H6983	04-12	3	Zylinderfußdichtung
H0534	04-12/1	3	Runddichtung zwischen Zylinder/Zylinderkopf
H1799	04-13	1+2	Scheibe zu Zylinderfußmutter
H5848	04-14	1+2	Spezial-Mutter zu Zylinderfuß SW11
nml	04-25	1+2	Gummi zu Zylinderkopf
H7826	04-24	1+2	Gummipuffer zu Zylinder(Gummikamm)
H78263	04-26	3	Dämpfungsgummipuffer zu Zylinder
H78264	04-27	3	Dämpfungsgummipuffer zu Zylinderkopf
H7826	04-27/1	3	Gummipuffer zu Zylinderkopf (Gummikamm)
H6314	04-28	3	Ansaugstutzen, zwischen Vergaser und Zylinder
H2104	04-29	3	Schelle zu Ansaugstutzen

**Bild 04**

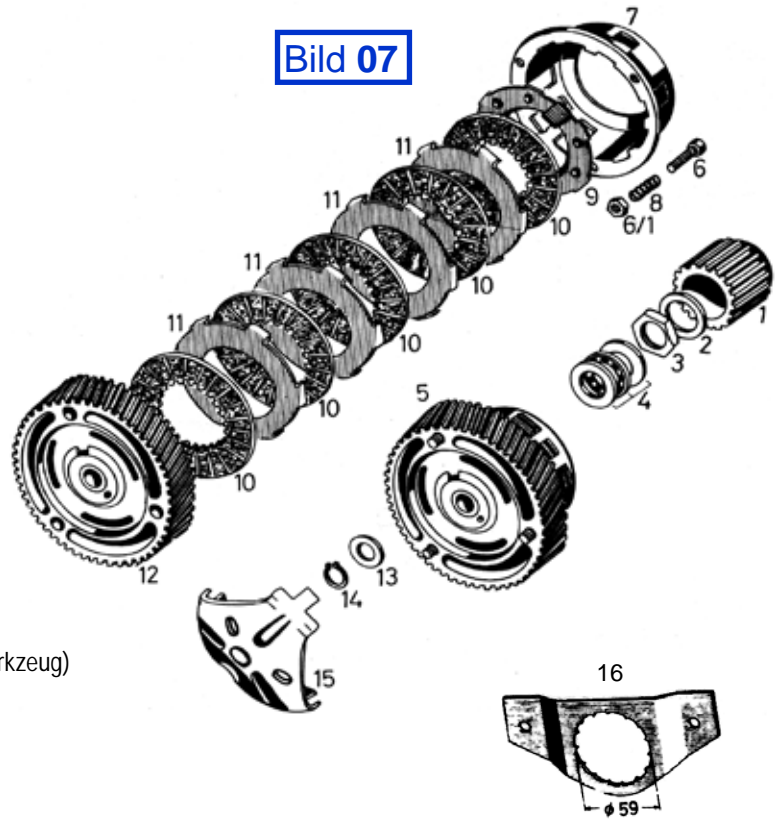


Art-Nr.	Bild	Vari	Bezeichnung
H1935	05-0/1	1	Schaltsatz kpl. a.A. Bild 1-15 ohne 13/2
nml	05-0/1	2+3	Schaltsatz kpl. n.A. Bild 1-15
H1936	05-1	1+2+3	Schaltfeder hinter Schaltwelle
H1937	05-11	1+2+3	Klinkenfeder auf Schaltwelle
nml	05-13	1	Schaltnabe
nml	05-13	2+3	Schaltnabe
H19381	05-16	1+2+3	Fußschalthebel verchromt
H1938G	05-16	1+2+3	Fußschalthebel gebraucht
6610-0	05-18	1+2+3	Gummi zu Fußschalthebel
H1765	05-19	1+2+3	O-Ring zwischen Schalthebel/Kickstarter
H8752	05-19/1	2+3	Zugfeder zu Einhängeblech
H4657	05-19/2	2+3	Sperrklinke
H8721	05-20	1+2+3	Kickstarterfeder
H87523	05-22	2	Sperrrad
H87526	05-24	1	Kickstarterrad 29 Z
H87525	05-24	2	Kickstarterrad 26 Z
H4938	05-26/1	3	Nutringmanschette zu Kickstarterwelle
nml	05-26	1+2	Kickstarterachse
nml	05-27	1+2	Kickstarter (alte Ausführung) <i>ohne Gummi</i>
H6493G	05-27	1+2	Kickstarter (alte Ausführung) <b>gebraucht</b> <i>ohne Gummi</i>
4782-0	05-29	1	Kickstartergummi
H7808	05-30	2+3	Kickstarter oliv (neue Ausführung) <i>ohne Gummi</i>
H78082	05-30	2+3	Kickstarter schwarz (neue Ausführung) <i>ohne Gummi</i>
H78081	05-30	2+3	Kickstarter verchromt (neue Ausführung) <i>ohne Gummi</i>
4570	05-31	2+3	Kickstartergummi

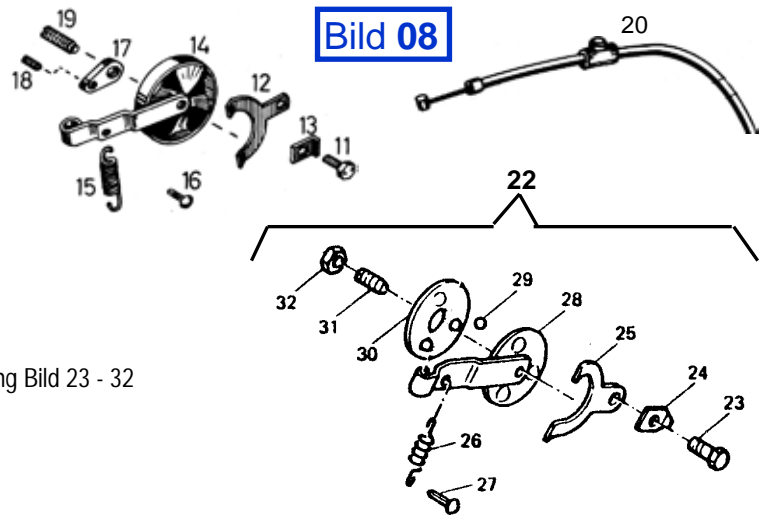
600403	06-1	1+2+3	Kugellager links zu Vorgelegewelle
730512	06-2	1+2+3	Scheibenfeder zu Nebenwelle
nml	06-4	1+2+3	Abstandsscheibe 12,1x18,5x0,5 mm
630103	06-5	1+2+3	Kugellager rechts zu Nebenwelle
H25101	06-6	1+2+3	Scheibe
H25003	06-7	1+2+3	Abstandsscheibe 25,2x39x0,3 mm
H25005	06-7	1+2+3	Abstandsscheibe 25,2x39x0,5 mm
H25008	06-7	1+2+3	Abstandsscheibe 25,2x39x 0,8 mm
H25010	06-7	1+2+3	Abstandsscheibe 25,2x39x1,0 mm
H25103	06-8	1+2+3	Abstandsscheibe 35,2x44x0,3 mm
H25105	06-8	1+2+3	Abstandsscheibe 35,2x44x0,5 mm
H25106	06-8	1+2+3	Abstandsscheibe 35,2x44x0,6 mm
H25108	06-8	1+2+3	Abstandsscheibe 35,2x44x0,8 mm
H25204	06-9	1	Schaltrad 30 Z
H25205	06-10	1	Abstandring
H25203	06-11	1	Schaltrad 33 Z
H25202	06-12	1	Schaltrad 37 Z
H25201	06-13	1	Schaltrad 41 Z
H25200	06-14	1	Schaltrad 46/34 Z
H25214	06-15	1	Verschlußstopfen
H25215	06-17	1	Federnapf
H25010	06-19	1+2+3	Abstandscheibe 1,0 mm
nml	06-21	1	Schaltstange 15 mm
H1926	06-22	1+2+3	Schaltschuh
H1927	06-23	1+2	Sechskantmutter
H1928	06-24	1+2	Exzentrerschraube
H1929	06-25	1+2+3	Lagerschraube
H48522	06-26	1+2+3	Dichtring zu Lagerschraube
H1932	06-29	1+2+3	Kettenradmutter
H1933	06-30	1+2+3	Sicherungsscheibe
193413	06-31	1+2+3	Ritzel 13 Z
H8248	06-31	1+2+3	Ritzel 14 Z
H2046	06-32	1+2+3	Dichtring zu Hauptwelle
4640-7	06-33	1+2+3	Rollenlager zu Hauptwelle rechts
160050	06-34	1+2+3	Kugellager zu Hauptwelle links
H4656	06-37	1+2+3	Schalthebel federnd Bild 38+39+40



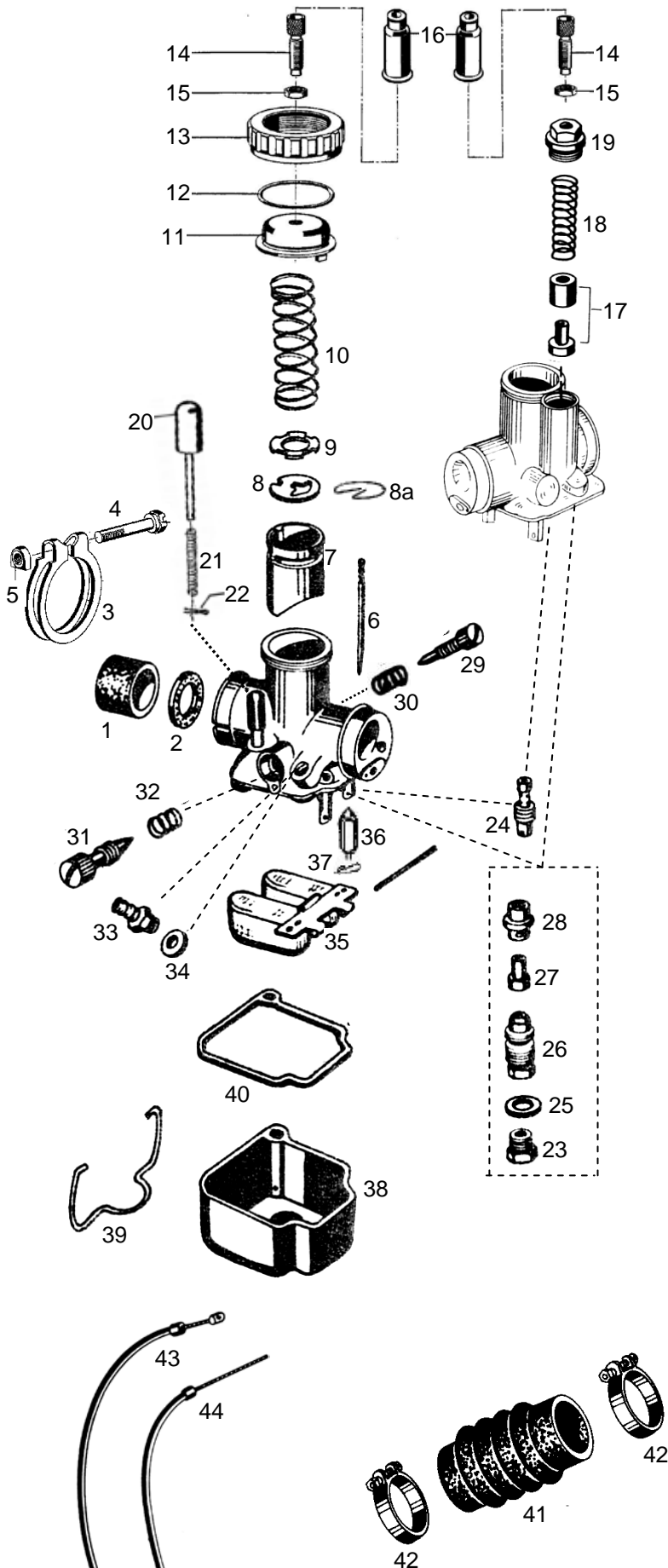
Art-Nr.	Bild	Vari	Bezeichnung
H1800	07-1	1+2+3	Kupplungsnaabe
H1801	07-2	1+2+3	Innenscheibe
H1802	07-3	1+2+3	Mutter zu Kupplungsnaabe
H1803	07-4	1+2+3	Kupplungs-Axiallager
nml	07-5	1+2	Kupplung vollständig
H18383	07-7	1+2+3	Kupplungsgehäuse
H2463	07-8	1+2+3	Druckfeder zu Kupplung
H24631	07-8	1+2	Satz (9St.) Kupplungsdruckfedern
H24633	07-8	3	Satz (12St.) Kupplungsdruckfedern
H5026	07-9	1+2+3	Kupplungs-Drucklamelle
H1840	07-10	1+2	Kupplungslamelle mit Belag <i>(auch für K 180 verwendbar)</i>
H1841G	07-11	1+2	Stahllamelle gebraucht
H8230	07-12	1+2	Stirnzahnrad
H8247	07-12	3	Stirnzahnrad
nml	07-13	1+2+3	Unterlegscheibe 0,5 mm
nml	07-13	1+2+3	Unterlegscheibe 1,0 mm
nml	07-15	1+2	Kupplungsdruckteller gebraucht
H1316	07-15	3	Kupplungsdruckteller
nml	07-16	1+2+3	Halteplatte zu Kupplungsnaabe (Sonderwerkzeug)



H9822	08-11	1+2+3	Sechskantschraube DIN 933
H1813	08-12	1+2+3	Blattfeder
H1814	08-13	1+2+3	Sicherungsblech
H1815	08-14	1	Kurvennapf (Ausrücker)
H1816	08-15	1+2+3	Zugfeder
H4662	08-16	1+2+3	Kerbnagel
H1817	08-17	1	Sicherungsglasche
H1818	08-18	1	Madenschraube zu Sicherungsglasche
H1819	08-19	1	Einstellschraube
H1811	08-20	1+2	Kupplungsseilzug
H18111	08-20	3	Kupplungsseilzug
H1425	08-22	1+2+3	Ersatzteilsatz für Kupplungsausrückung Bild 23 - 32
H9822	08-23	1+2+3	Sechskantschraube DIN 933
H1814	08-24	1+2+3	Sicherungsblech
H1813	08-25	1+2+3	Blattfeder
H1816	08-26	1+2+3	Zugfeder
H4662	08-27	1+2+3	Halbrundkerbnagel DIN 1476
H3560	08-28	2+3	Mitnehmer
108563	08-29	2+3	Kugel
H35601	08-30	2+3	Kurvenscheibe
H19790	08-31	2+3	Einstellschraube
H8750	08-32	2+3	Gegenmutter zu Einstellschraube





[Preisliste hier anclicken](#)[Lesen Sie vor einer Bestellung die Lieferbedingungen hier anclicken](#)

nml = nicht mehr lieferbar

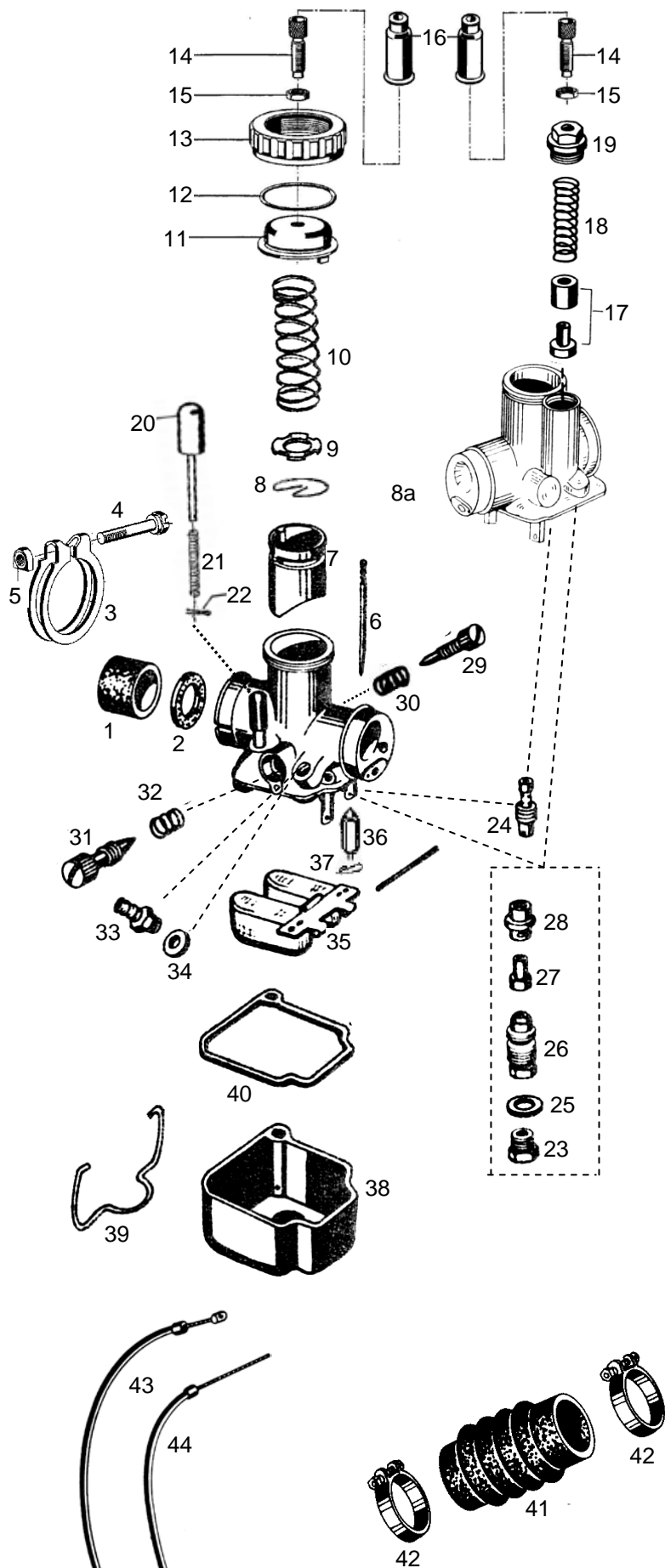
a.A. = auf Anfrage

● = benötigte Menge

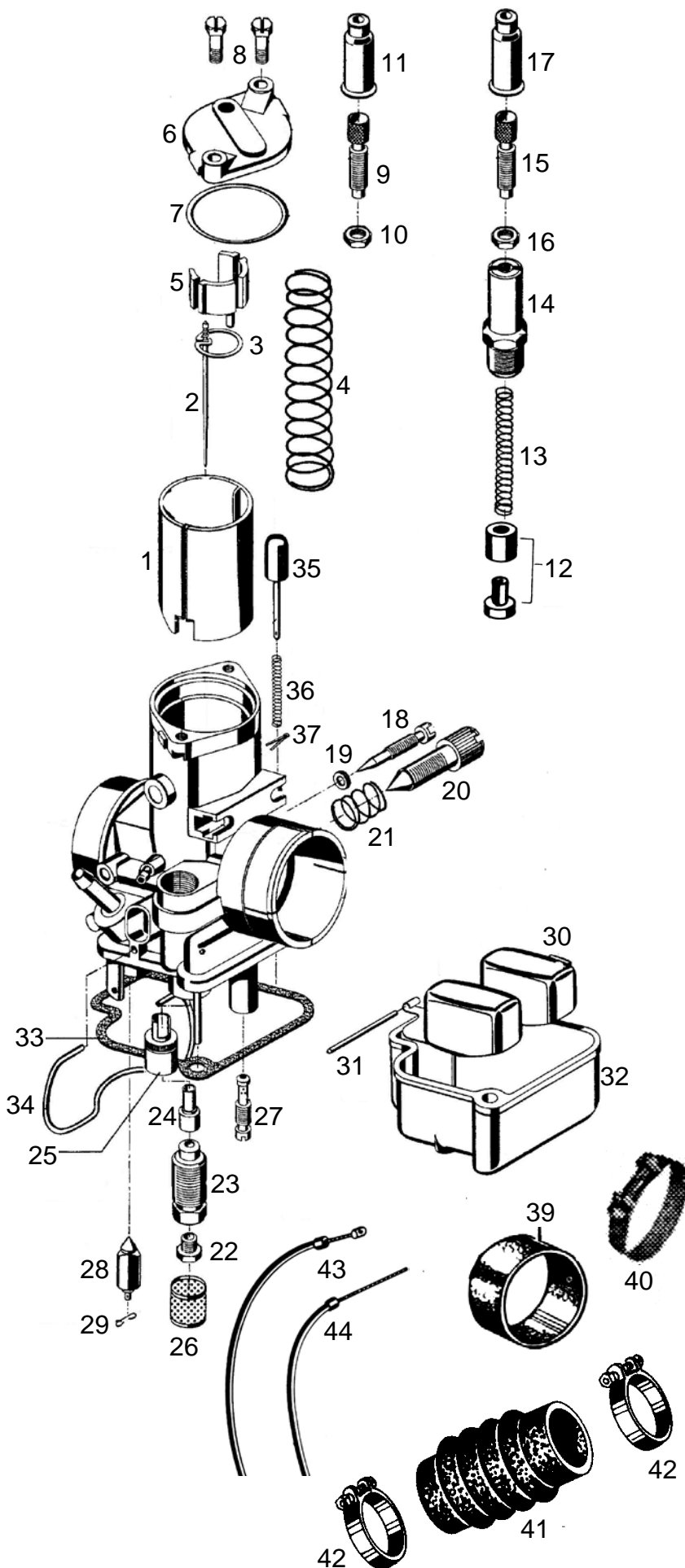
Alle Angaben nach Bing Unterlagen

Bild	Best-Nr.	Bezeichnung
	H0100	Vergaser 1/24/170 kpl.
1	H1822	Isolierbüchse
2	H1823	Isolierscheibe
3	H1821	Klemmschelle
4	406460	Klemmschraube
5	5051-0	Spezialmutter zu Klemmschraube
6	H1824	Düsennadel Nr.5 <i>3.Kerbe von oben</i>
7	225750	Gasschieber <i>mit Kerbe für Sprengfeder</i>
8	572520	Halteplättchen zu Düsennadel <i>vor dem Kauf überprüfen</i>
8a	H1825	Sprengfeder zu Düsennadel <i>vor dem Kauf überprüfen</i>
9	H1826	Scheibe
10	H1827	Feder zu Gasschieber
11	H1829	Deckelplatte
12	H1828	Dichtring zu Deckelplatte
13	H1830	Deckelverschraubung
14	6542-0	Stellschraube zu Seilzug ● <i>2 Stück</i>
15	6551-0	Kontermutter zu Stellschraube ● <i>2 St.</i>
16	H1831	Gummitülle zu Stellschraube ● <i>2 Stück</i>
17	9490-0	Starterkolben, 2-teilig
18	9489-0	Feder zu Starterkolben
19	9488-0	Verschlußschraube
20	H18462	Tupfersatz mit Feder und Splint
21	6544-2	Feder zu Tupfer
22	6540-0	Splint zu Tupfer
23	H1837	Hauptdüse 051-125 (Serie)
<a href="#">weitere Hauptdüsen hier anclicken</a>		
24	H1833	Leerlaufdüse 45
25	H3531	Scheibe zu Hauptdüse
26	H1836	Mischrohr
27	H1835	Nadeldüse 2,76
28	H1834	Zerstäuber Nr.10
29	H1843	Luftgegliederschraube <i>1½ Umdreh.offen</i>
30	H0300	Feder zu Luftregulierschraube
31	H1845	Stellschraube zu Gasschieber
32	H1844	Feder zu Stellschraube
33	H6290	Schlauchnippel
34	0300-0	Dichtring zu Schlauchnippel
35	1839-0	Schwimmer
36	H18381	Schwimmernadel alte Ausführung <i>Schwimmernadelführungsloch 6,1 mm Ohne Klemmbügelbefestigung !!!</i>
36	H0101	Schwimmernadel neue Ausführung <i>Schwimmernadelführungsloch 7,6 mm Mit Klemmbügelbefestigung !!!</i>
37	H4844	Klemmbügel zu Schwimmernadel
38	H18421	Schwimmergehäuse (Deckel) <i>mit fest eingebauter Starterdüse</i>
39	H1842	Spannbügel zu Schw-Gehäuse
40	H1841	Dichtung zu Schwimmergehäuse
41+	H18521	Faltenbalg mit 2 Schellen, <i>sitzt zwischen Vergaser und Ansaugeräuschkämpfer</i>
42	H9292	Schelle zu Faltenbalg ● <i>2 Stück</i>
43	H1871	Gaszug kpl. mit Hülle
44	H1873	Starterzug kpl. mit Hülle



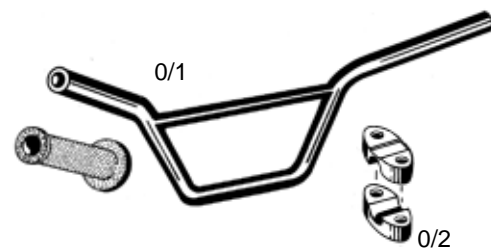


nml = nicht mehr lieferbar a.A. = auf Anfrage ● = benötigte Menge		
Alle Angaben nach Bing Unterlagen		
Bild	Best-Nr.	Bezeichnung
	H1481	Vergaser 1/24/184 kpl.
1	H1822	Isolierbüchse
2	H1823	Isolierscheibe
3	H1821	Klemmschelle
4	406460	Klemmschraube
5	5051-0	Spezialmutter zu Klemmschraube
6	H4416	Düsennadel Nr.4 <i>2.Kerbe von oben</i>
7	H4332	Gasschieber Nr.8
8	H1825	Klemmfeder zu Düsennadel
9	H1826	Scheibe
10	H1827	Feder zu Gasschieber
11	H1829	Deckelplatte
12	H1828	Dichtring zu Deckelplatte
13	H1830	Deckelverschraubung
14	6542-0	Stellschraube zu Seilzug ●2 Stück
15	6551-0	Kontermutter zu Stellschraube ●2 St.
16	H1831	Gummitülle zu Stellschraube ●2 Stück
17	9490-0	Starterkolben, 2-teilig
18	9489-0	Feder zu Starterkolben
19	9488-0	Verschlußschraube
20	H18462	Tupfersatz mit Feder und Splint
21	6544-2	Feder zu Tupfer
22	6540-0	Splint zu Tupfer
23	H0900	Hauptdüse 051-120 (Serie)
<a href="#">weitere Hauptdüsen hier anklücken</a>		
24	H3384	Leerlaufdüse 40
25	H3531	Scheibe zu Hauptdüse
26	H1836	Mischrohr
27	H3385	Nadeldüse 2,72
28	H4333	Zerstäuber Nr.18
29	H1843	Luftregulierschraube <i>½-1 Umdreh.offen</i>
30	H0300	Feder zu Luftregulierschraube
31	H1845	Stellschraube zu Gasschieber
32	H1844	Feder zu Stellschraube
33	H6290	Schlauchnippel 6 mm
34	0300-0	Dichtring zu Schlauchnippel
35	1839-0	Schwimmer
36	H0101	Schwimmernadel neue Ausführung
37	H4844	Klemmbügel zu Schwimmernadel
38	H18421	Schwimmergehäuse (Deckel) <i>mit fest eingebauter Starterdüse</i>
39	H1842	Spannbügel zu Schw-Gehäuse
40	H1841	Dichtung zu Schwimmergehäuse
41+	H18521	Faltenbalg mit 2 Schellen, <i>sitzt zwischen Vergaser und Ansaugeräuschkämpfer</i>
42	H9292	Schelle zu Faltenbalg ●2 Stück
43	H1871	Gaszug kpl. mit Hülle
44	H1873	Starterzug kpl. mit Hülle

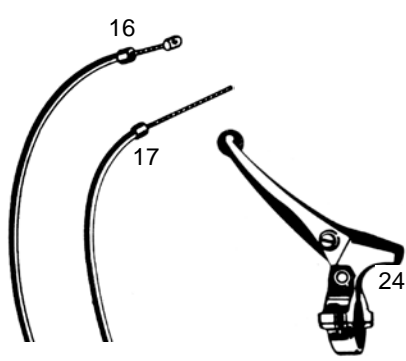
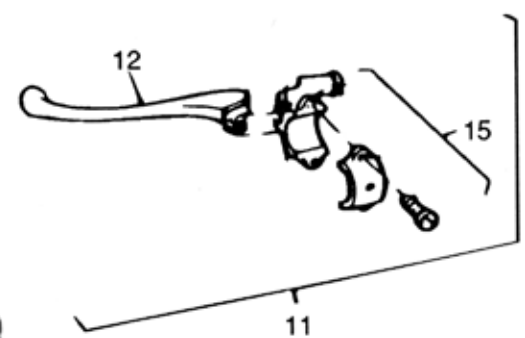
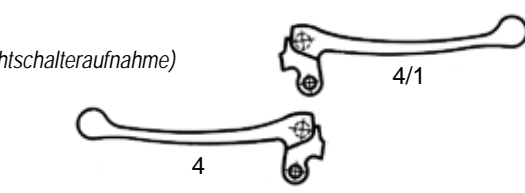
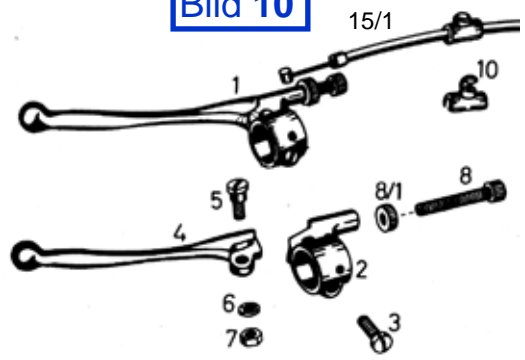


nml = nicht mehr lieferbar a.A. = auf Anfrage ● = benötigte Menge		
Alle Angaben nach Bing Unterlagen		
Bild	Best-Nr.	Bezeichnung
	<b>nml</b>	Vergaser 84/28/117 kpl.
1	H22635	Gasschieber 5923 <i>Luftschieberführung unten zu, vor Bestellung prüfen</i>
1	H43328	Gasschieber <i>Luftschieberführung unten offen vor Bestellung prüfen</i>
2	H18248	Düsennadel 8E1
3	H18268	Halteplättchen zu Düsennadel
4	H18278	Feder zu Gasschieber
5	265110	Federtasse
6	206400	Deckelplatte
7	H18288	Dichtung zu Deckelplatte
8	9483-0	Schraube zu Deckelplatte ● 2 Stück
9	6542-0	Stellschraube zu Gaszugzug
10	6551-0	Kontermutter zu Stellschraube
11	H1831	Gummitülle zu Stellschraube
12	9490-0	Starterkolben 2-teilig
13	601790	Feder zu Starterkolben
14	517200	Startgehäuse
15	6542-0	Stellschraube zu Starterzug
16	6551-0	Kontermutter zu Stellschraube
17	H1831	Gummitülle zu Stellschraube
18	500390	Luftregulierschraube mit Gummiring
19	H18289	Gummiring zu Luftregulierschraube
20	H1845	Stellschraube zu Gasschieber
21	H1844	Feder zu Stellschraube
22	H1837	Hauptdüse 051-125 (Serie)
<a href="#">weitere Hauptdüsen hier anklicken</a>		
23	H1836	Mischrohr/Düsenstock
24	451960	Nadeldüse 2,66
25	515909	Zerstäuber Nr.9
26	577060	Siebhülse
27	653918	Leerlaufdüse 45
28	H0101	Schwimmernadel
29	H4844	Federbügel zu Schwimmernadel
30	1839-0	Schwimmer
31	1840-0	Stift mit Rille zu Schwimmer
32	564120	Schwimmergehäuse <i>mit fest eingebauter Starterdüse 120</i>
33	H1841	Dichtung zu Schwimmergehäuse
34	H1842	Federbügel zu Schwimmergehäuse
35	H18465	Tupfer kpl.mit Feder und Splint
36	772062	Feder zu Tupfer
37	6540-0	Splint zu Tupfer
39	H6314	Ansaugstutzen <i>sitzt zwischen Vergaser und Zylinder</i>
40	H2104	Schelle zu Ansaugstutzen ● 2 Stück
41+	H18521	Faltenbalg mit 2 Schellen, <i>sitzt zwischen Vergaser und Ansaugeräuschkämpfer</i>
42	H3701	Schelle zu Faltenbalg ● 2 Stück
43	H3888	Gaszug kpl. mit Hülle
44	H3889	Starterzug kpl. mit Hülle

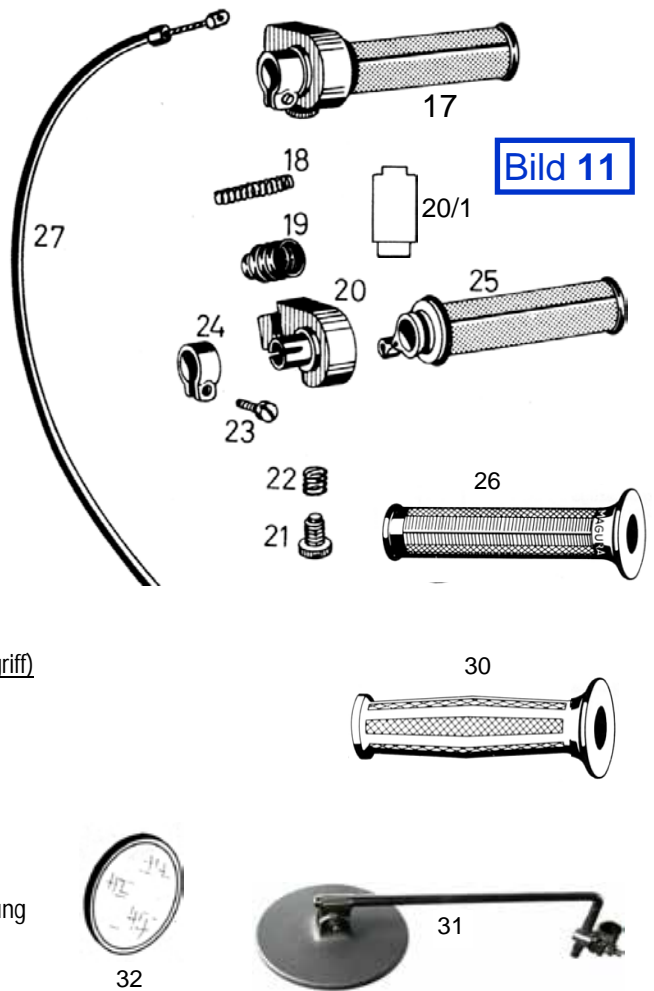
Art-Nr.	Bild	Vari	Bezeichnung
H1974	10-0/1	1+2+3	Lenker nackt, oliv
H1589	10-0/1	2+3	Lenker nackt, schwarz
H1589G	10-0/1	2+3	Lenker nackt, schwarz, gebraucht
H7155	10-0/2	1+2+3	Lenkerhalter (Klemmstück)
H1810	10-1	1+2	Kupplungshebel kpl. alte Ausführung, oliv
H3750	10-11	2+3	Kupplungshebel kpl. gekröpft, neue Ausführung, farbig
H37502	10-11	2+3	Kupplungshebel kpl. gekröpft, neue Ausführung, poliert
H3750G	10-11	2+3	Kupplungshebel kpl. gekröpft, neue Ausführung, farbig, gebraucht
4681-0	10-4	1+2	Handhebel zu Kupplung alte Ausführung, oliv
4681-2	10-4	1+2	Handhebel zu Kupplung alte Ausführung, poliert
H3751	10-12	2+3	Handhebel zu Kupplung gekröpft, neue Ausführung, farbig
H37512	10-12	2+3	Handhebel zu Kupplung gekröpft, neue Ausführung, poliert
H7074	10-2	1+2	Gelenkstück zu Kupplung alte Ausführung, oliv
H70745	10-15	2+3	Gelenkstück zu Kupplung neue Ausführung, 2-teilig, farbig
H1949	10-1	1+2	Bremshebel kpl. alte Ausführung, oliv
H3387	10-11	2	Bremshebel kpl. gekröpft neue Ausführung, farbig
H33872	10-11	2	Bremshebel kpl. gekröpft neue Ausführung, poliert
H3387G	10-11	2	Bremshebel kpl. gekröpft neue Ausführung, farbig, gebraucht
H5545	10-11	3	Bremshebel kpl. gekröpft neue Ausführung, RAL 6031 (mit Bremslichtschalteraufnahme)
4680-0	10-4/1	1+2	Handhebel zu Bremse alte Ausführung, oliv
4680-2	10-4/1	1+2	Handhebel zu Bremse alte Ausführung, poliert
H0607	10-12	2+3	Handhebel zu Bremse gekröpft, neue Ausführung, farbig
H06072	10-12	2+3	Handhebel zu Bremse gekröpft, neue Ausführung, poliert
H7075	10-2	1+2	Gelenkstück zu Bremse alte Ausführung, oliv
H70745	10-15	2	Gelenkstück zu Bremse neue Ausführung, 2-teilig, farbig
H1346	10-3	1+2+3	Schraube zu Gelenkstück oliv (Gelenkstück Kupplung+Bremse)
842616	10-3	1+2+3	Schraube zu Gelenkstück VA (Gelenkstück Kupplung+Bremse)
H4683	10-5	1+2+3	Hebelschraube für Kupplungs/Bremshebel, oliv
7079-0	10-5	1+2+3	Hebelschraube für Kupplungs/Bremshebel, verzinkt
H5058	10-8	1+2+3	Seilzugstellschraube, oliv
H9552	10-8/1	1+2+3	Rändelmutter zu Stellschraube, oliv
9551-1	10-8+8/1	1+2+3	Seilzugstellschraube mit Rändelmutter alufarbig, Bild 8+8/1
H1950	10-15/1	1+2	Handbremszug kpl. mit Hülle
H1426	10-15/1	3	Handbremszug kpl. mit Hülle
H1995	10-15/2	1	Seilzugöse zu Handbremszug
H1811	10-15/1	1+2	Kupplungszug kpl. mit Hülle
H18111	10-15/1	3	Kupplungszug kpl. mit Hülle
H1871	10-16	1+2	Gaszug kpl. mit Hülle
H3888	10-16	3	Gaszug kpl. mit Hülle
H1873	10-17	1+2	Starterzug kpl. mit Hülle
H3889	10-17	3	Starterzug kpl. mit Hülle
H3892	10-24	2+3	Starterhebel groß, neue Ausführung
H3892G	10-24	2+3	Starterhebel groß, neue Ausführung, gebraucht



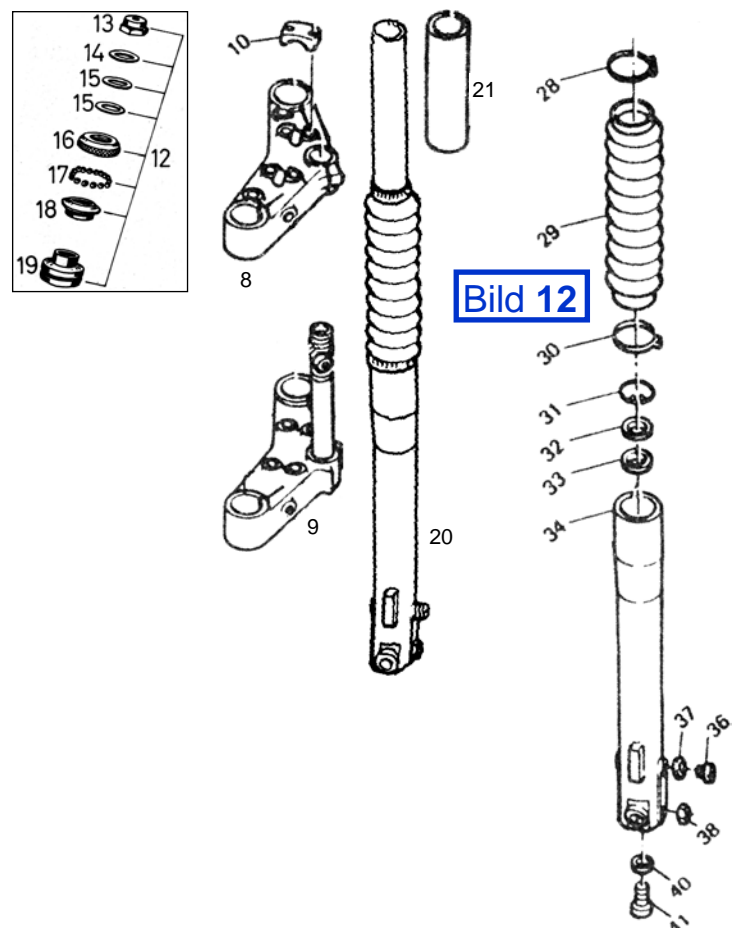
**Bild 10**



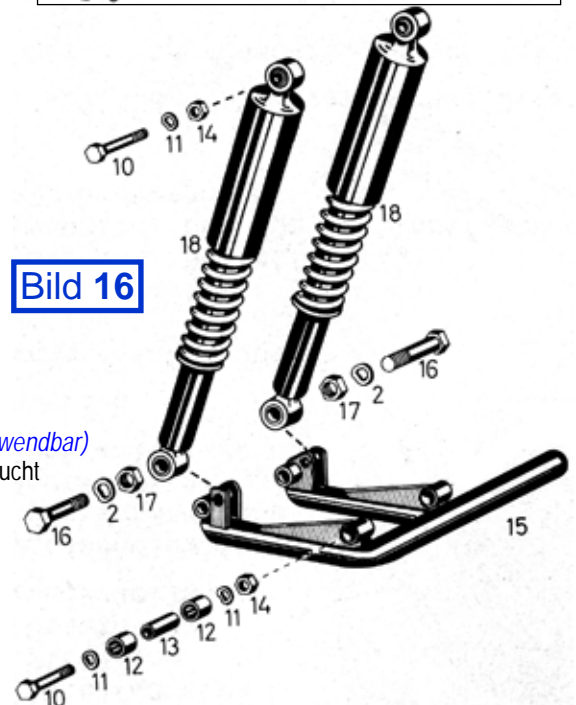
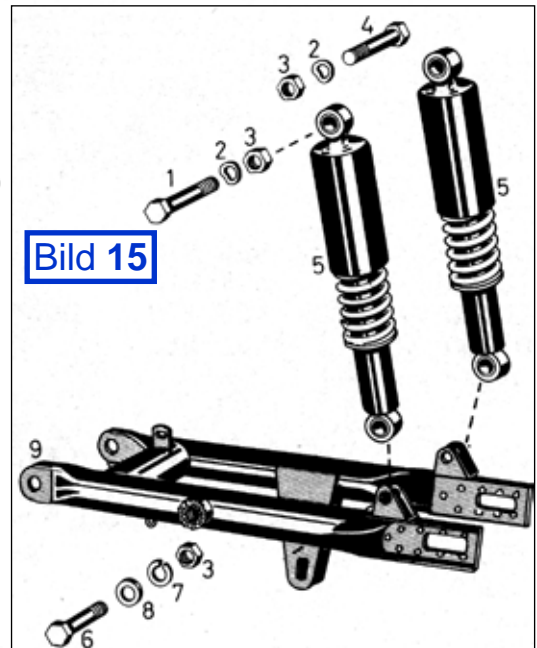
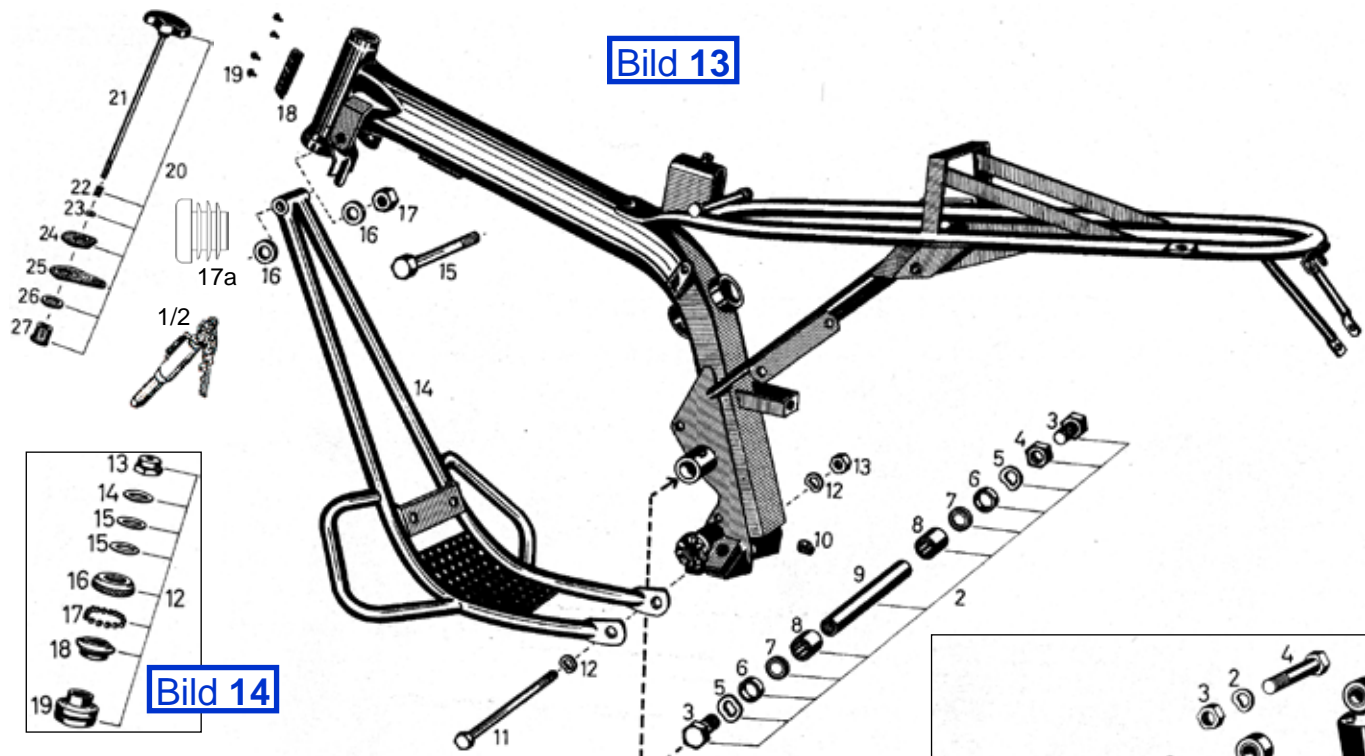
Art-Nr.	Bild	Vari	Bezeichnung
H1865	11-17	1	Gasdrehgriff kpl. RAL 6014
H2044	11-17	2	Gasdrehgriff kpl. RAL 6031
305120	11-17	1+2	Gasdrehgriff kpl. poliert
305331	11-17	3	Gasdrehgriff kpl. beheizt RAL 6031
H1866	11-18	1+2+3	Schutzfeder zu Gaszug
1867-0	11-19	1+2+3	Gummibalg zu Gasdrehgriff
H20442	11-20	1+2+3	Gehäuse mit Deckel RAL 6031
186514	11-20/1	1	Deckel mit Spannstift zu Gehäuse RAL 6014
186531	11-20/1	2+3	Deckel mit Spannstift zu Gehäuse RAL 6031
H1868	11-21+22	1+2+3	Schraube mit Bremsklotz und Feder
H1346	11-23	1+2+3	Schraube zu Spannring, RAL 6014
H1870	11-24	1+2+3	Spannring, RAL 6014
9542-1	11-26	1	Griffgummi rechts, beidseitig offen
9559-2	11-26	1	Griffgummi links, beidseitig offen
9542-5	11-30	2	Griffgummi rechts, einseitig geschlossen
9559-5	11-30	2	Griffgummi links, einseitig geschlossen
9542-5	11-30	3	Griffgummi rechts/links, einseitig geschlossen <u>(für Heizgriff)</u>
H9542	11-25	3	Gasgriffrohr rechts mit Gummi, beheizt
H9559	11-25	3	Festgriffrohr links mit Gummi, beheizt
H1871	11-27	1+2	Gaszug kpl. mit Hülle
H3888	11-27	3	Gaszug kpl. mit Hülle
H1367	11-31	2+3	Stangenspiegel, Stange + Kopf schwarz, neue Ausführung
H1368	11-32	2+3	Spiegelkopf rund schwarz



H1590		2+3	Telegabel kpl. (ohne Lenkungslager)
nml	12-8	2+3	Lenkjoch oben
H8442	12-9	2+3	Lenkjoch unten
nml	12-9	2+3	Lenkjoch unten, gebraucht
H7155	12-10	2-3	Klemmstück für Lenker
H1978	12-12	1+2+3	Lenkungslagersatz kpl. oben und unten
nml	12-20	2+3	Gabelholm links kpl.
H8448G	12-20	2+3	Gabelholm links kpl. gebraucht
nml	12-20	2+3	Gabelholm rechts kpl.
H8449G	12-20	2+3	Gabelholm rechts kpl. gebraucht
H4423G	12-21	2+3	Schutzrohr zu Gabelholm oben, gebraucht
H8452	12-28	2+3	Federklemme oben zu Faltenbalg
H8452G	12-28	2+3	Federklemme oben zu Faltenbalg, gebraucht
H8451G	12-29	2+3	Faltenbalg zu Gabelholm, gebraucht
H8453G	12-30	2+3	Schelle unten zu Faltenbalg, gebraucht
nml	12-32	2+3	Staubabstreifer (Gummiring)
H8444	12-33	2+3	Wellendichtring (Oelabstreifer)
H8446	12-37	2+3	Dichtring
nml	12-40	2+3	Dichtring





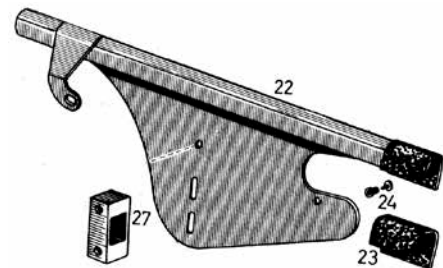


Art-Nr.	Bild	Vari	Bezeichnung
H3753G	13-1	2	Rahmen ohne Lenkschlossaufnahme(mit Seitenständeraufnahme)
H1906	13-1	2+3	Rahmen mit Lenkschlossaufnahme(ohne Seitenständeraufnahme)
H6712	13-1/2	2+3	Lenkschloß mit 2 Schlüssel
H1981	13-2	1+2+3	Schwingenlager kpl.
H19811	13-3	1+2+3	Schraube zu Schwingenlager
H19812	13-4	1+2+3	Mutter zu Schwingenlager
6502-1	13-10	1+2+3	Schmiernippel
1982-0	13-11	1+2+3	Sechskantschraube M8 DIN 931-10.9
319910	13-12	1+2+3	Federscheibe DIN 137-B8
985Z08	13-13	1+2+3	Sicherungsmutter M8 DIN 985
H1983	13-14	1	Rahmenunterzug
H7833	13-14	2	Rahmenunterzug ohne Seitenständeraufnahme
H7833G	13-14	2	Rahmenunterzug ohne Seitenständeraufnahme, gebraucht
H0126	13-14	2+3	Rahmenunterzug mit Seitenständeraufnahme
H0126G	13-14	2+3	Rahmenunterzug mit Seitenständeraufnahme, gebraucht
H0750	13-15	1+2+3	Sechskantschraube M10 DIN 931-10.9
H4776	13-16	1+2+3	Unterlegscheibe 10,5 DIN 9021
985Z10	13-17	1+2+3	Stopmutter M10 DIN 985
H3533	13-17a	2+3	Verschlußstopfen zu Rahmenunterzug
1984-0	13-18	1+2	Typenschild K 125 BW
1984-2	13-18	3	Typenschild K 180 BW
417125	13-19	1+2+3	Halbrundkerbnagel 2x5 mm
H1979	13-20	1	Lenkungsämpfer kpl.
H1978	14-12	1+2+3	Lenkungsagersatz kpl. oben + unten
H19781	14-13	1+2+3	Hutmutter
H19784	14-	1+2+3	Lenkungsager oben, Bild 13-18
108563	14-17	1+2+3	Kugel zu Lenkungsager ob+unt
074151	14-19	1+2+3	Lenkungsager unten
H4282	15-5	1+2+3	Federbein kpl. hinten (Stoßämpfer) RAL 6031
nml	15-9	1	Hinterradschwinge mit Kettenführung
H4502	15-9	2+3	Hinterradschwinge ohne Kettenführung (auch bei Variante 1 verwendbar)
H4502G	15-9	2+3	Hinterradschwinge neue Ausführung ohne Kettenführung, gebraucht
H2201		2+3	Kettenführungssatz (für Hinterradschwinge ohne Kettenführung)
93Z850	16-10	1	Sechskantschraube M8 DIN 931-8.8
137B08	16-11	1	Federscheibe B8
H1987	16-12	1	Nadellager zu Vorderschwinge
H1988	16-13	1	Einsatzbuchse zu Nadellager
980Z08	16-14	1	Sicherungsmutter M8
H1989	16-15	1	Schwingenunterteil
H0656	16-18	1	Federbein kpl. vorne (Stoßämpfer)

Art-Nr.	Bild	Vari	Bezeichnung
H2001	17-1	1	Scheinwerferschutzbügel
H9599	17-2	2+3	Scheinwerferschutzbügel
H2003	17-7	1+2+3	Sitzbankhalter hinten
H7834	17-9	2+3	Sitzbank, neue Ausführung
H7834G	17-9	2+3	Sitzbank, neue Ausführung, gebraucht
H9568	17-10	1+2	Gepäckträger neue Ausführung (nicht klappbar)
H9568G	17-10	1+2	Gepäckträger neue Ausführung (nicht klappbar) gebraucht
H1500	17-10	3	Gepäckträger
H1500G	17-10	3	Gepäckträger gebraucht
98973G	17-11	1+2+3	Strebensatz zu Gepäckträger gebraucht <i>Linke Strebe hat einen Handgriff</i>

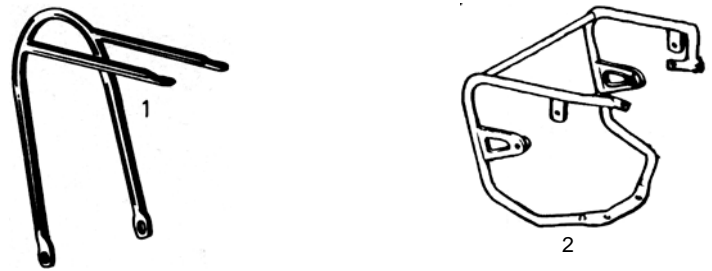
nml	17-12	2+3	Kettenschutz, Vorderteil innen
nml	17-12	2+3	Kettenschutz, Vorderteil innen, gebr.
H3289	17-13	2+3	Kettenschutz, Vorderteil außen
nml	17-13	2+3	Kettenschutz, Vorderteil außen, gebr.
nml	17-14	2+3	Staubstopfen zu Kettenschlauch
nml	17-15	2+3	Dichtring zu Kettenschutz
H3287G	17-16	2+3	Kettenschutz am Rad, gebraucht
H3286G	17-17	2+3	Kettenschutz Endstück, gebraucht
nml	17-18	2+3	Kettenschlauch
nml	17-18	2+3	Kettenschlauch, gebraucht
nml	17-19	2+3	Schlingenklemme zu Kettenschlauch
84Z625	17-20	2+3	Schraube zu Kettenschutz
137B06	17-21	2+3	Federscheibe

H1998	17-22	1+2	Kettenschutz mit Gummilasche
nml	17-22	1+2	Kettenschutz gebraucht
H1999	17-23	1+2	Gummilasche vorne
nml	17-24	1+2	Hohlriet zu Gummilasche
H2000	17-27	1+2	Gleitstück zu Kettenschutz

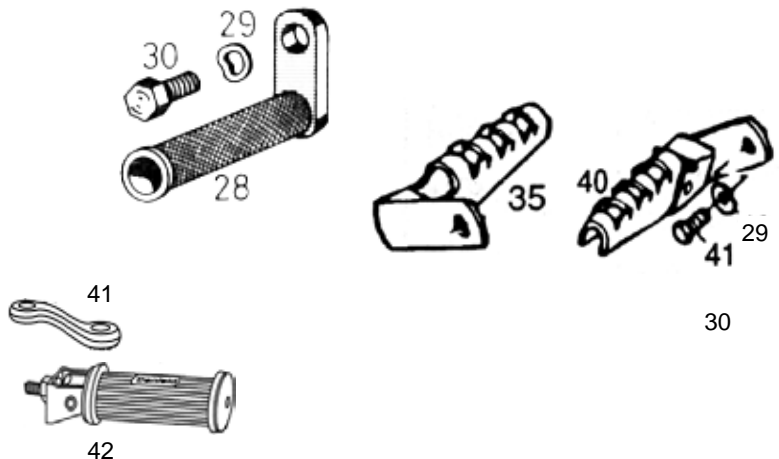
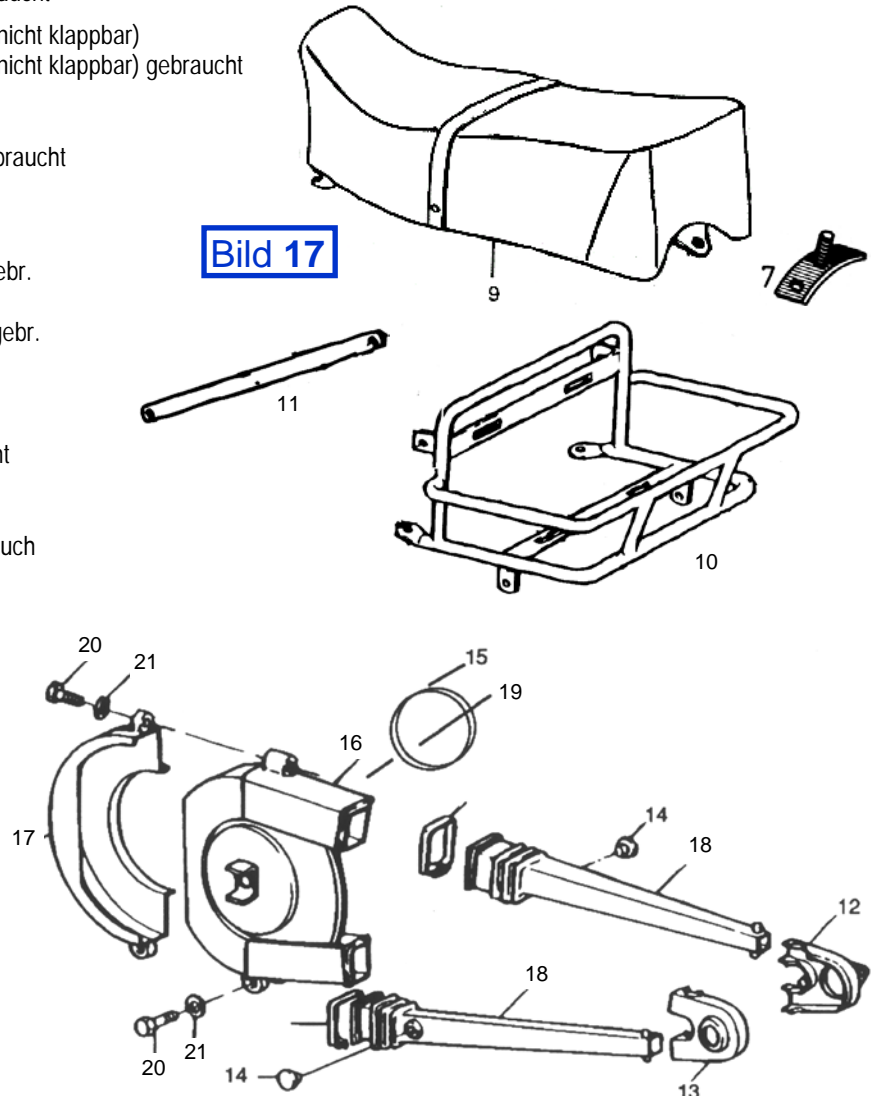


H2006	17-28	1	Fahrerfußraste rechts/links
H2159	17-35	2+3	Fahrerfußraste rechts
H7836	17-40	2+3	Fahrerfußraste links

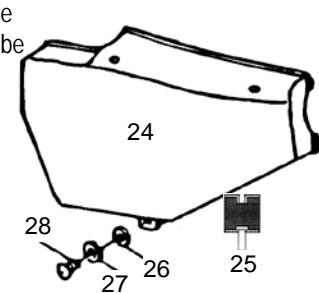
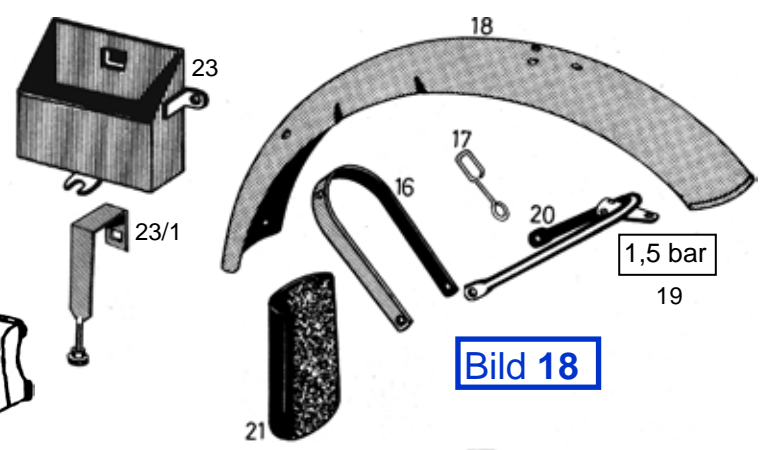
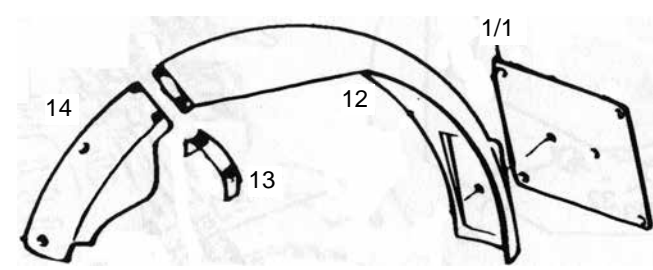
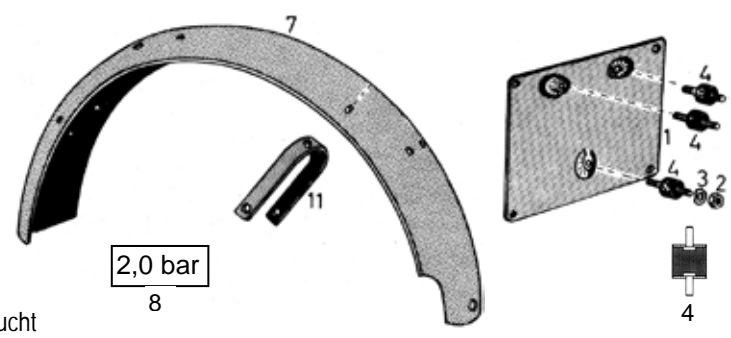
H2260	17-41	1+2+3	Halter gekröpft zu Soziusraste
H2005	17-42	1+2+3	Soziusraste klappbar



**Bild 17**

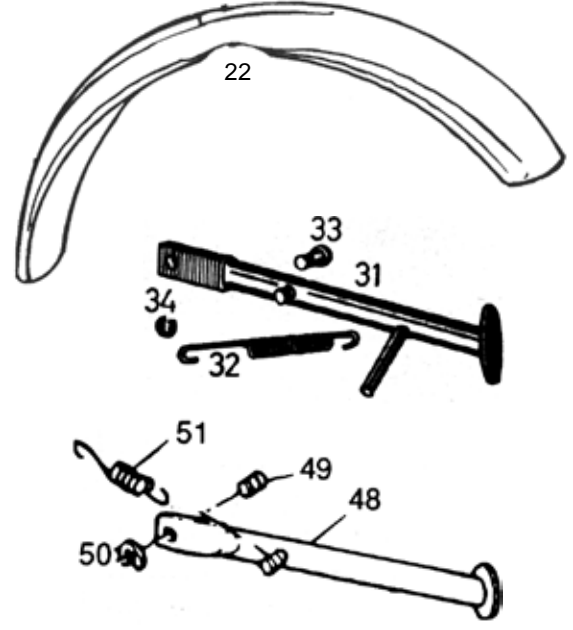


Art-Nr.	Bild	Vari	Bezeichnung
nml	18-1	1+2	Nummernschildhalter groß
nml	18-1/1	2+3	Nummernschildhalter klein
H9017G	18-1/1	2+3	Nummernschildhalter klein, gebraucht
H1991	18-4	1+2+3	Dämpfungslagerung zu Nummernschildhalter
H1992	18-7	1+2	Hinterradkotflügel Blech a.A.
199620	18-8	1+2+3	Luftdruckaufkleber 2 bar zu Hinterradkotflügel
H1993	18-11	1+2	Halter zu Blech-Hinterradkotflügel
H8657	18-12	2+3	Hinterradkotflügel, Hinterteil, Kunststoff
H8657G	18-12	2+3	Hinterradkotflügel, Hinterteil, Kunststoff, gebraucht
H3290	18-13	2+3	Halter zu Hinterradkotflügel
H8658	18-14	2+3	Hinterradkotflügel, Vorderteil, Kunststoff
H8658G	18-14	2+3	Hinterradkotflügel, Vorderteil, Kunststoff, gebraucht
H1994	18-16	1+2	Halter hinten zu Blech-Vorderradkotflügel
H1995	18-17	1+2+3	Seilzugöse zu Handbremszug
H1996	18-18	1+2	Vorderradkotflügel, Blech
199615	18-19	1+2+3	Luftdruckaufkleber 1,5 bar zu Vorderradkotflügel
H1997	18-20	1+2	Halter vorne zu Blech-Vorderradkotflügel
H3873	18-21	1+2	Gummi-Spritzschutz unten (zu Blechschutzblech)
H8659	18-22	2+3	Vorderradkotflügel, Kunststoff
H8659G	18-22	2+3	Vorderradkotflügel, Kunststoff, gebraucht
H1915	18-23	1	Batteriekasten
H1916	18-23/1	1	Batteriespannband mit Rändelmutter
H2158	18-24	2+3	Blechverkleidung, links,
H2158G	18-24	2+3	Blechverkleidung, links, gebraucht
H3347	18-25	2+3	Dämpfungslagerung
H85091	18-26	2+3	Gummischeibe
H3860	18-27	2+3	Unterlegscheibe
H1982	18-28	2+3	Schraube



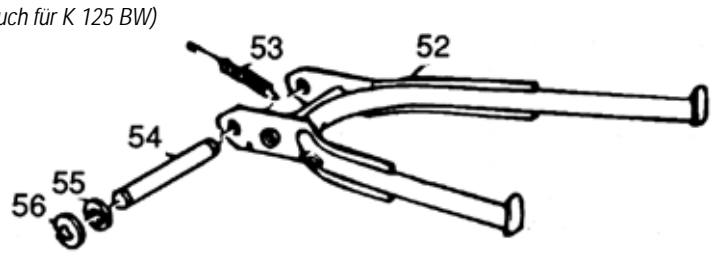
**Bild 18**

H2007	18-31	1	Seitenständer mit Fußtritt alte Ausführung
nml	18-32	1	Zugfeder lang (ersetzt durch H20080 + H3890)
H2009	18-33	1	Bolzen zu Seitenständer
H4495	18-34	1+2+3	Sprengring zu Bolzen
H3754	18-48	2	Seitenständer (am Rahmen)
H3434	18-48	3	Seitenständer (am Rahmenunterzug)
H4771	18-49	2+3	Bolzen zu Seitenständer
H4495	18-50	1+2+3	Sprengring zu Bolzen
H20080	18-51	1+2	Zugfeder (für Ständer mit einer Feder)
H7989	18-51	2+3	Zugfeder innen (für Ständer mit 2 Federn)
H7990	18-51	2+3	Zugfeder außen (für Ständer mit 2 Federn)
H3890		1+2+3	Federbügel zu Zugfeder



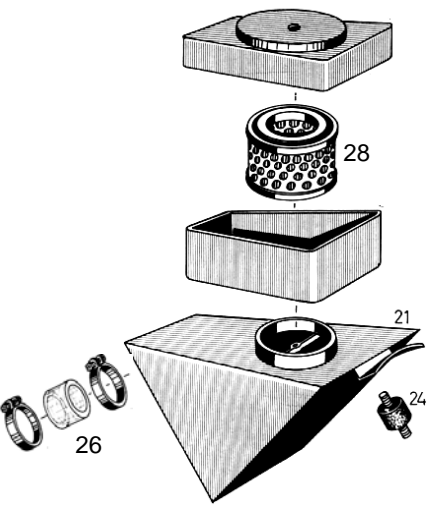
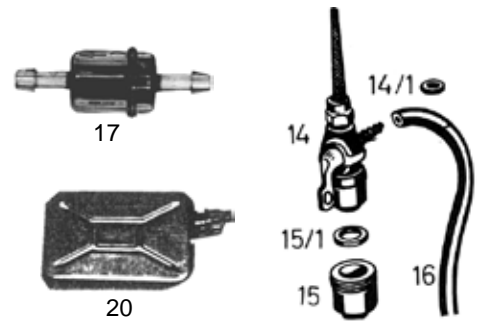
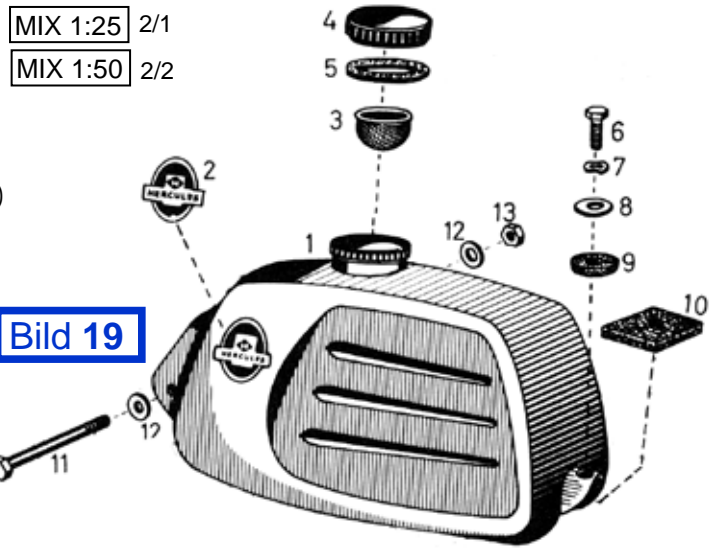
H2351	1+2	Seitenständer-Rückstellsatz kpl. mit 1 Feder
-------	-----	--

nml	18-52	3	Mittelständer gebraucht (mit geringfügigen Umbau auch für K 125 BW)
nml	18-53	3	Zugfeder zu Mittelständer
nml	18-53	3	Zugfeder zu Mittelständer gebraucht
H7837	18-54	3	Lagerachse
H7837G	18-54	3	Lagerachse gebraucht
H8760	18-55	3	Anlaufscheibe zu Lagerachse
H5184	18-56	3	Sprengring zu Lagerachse

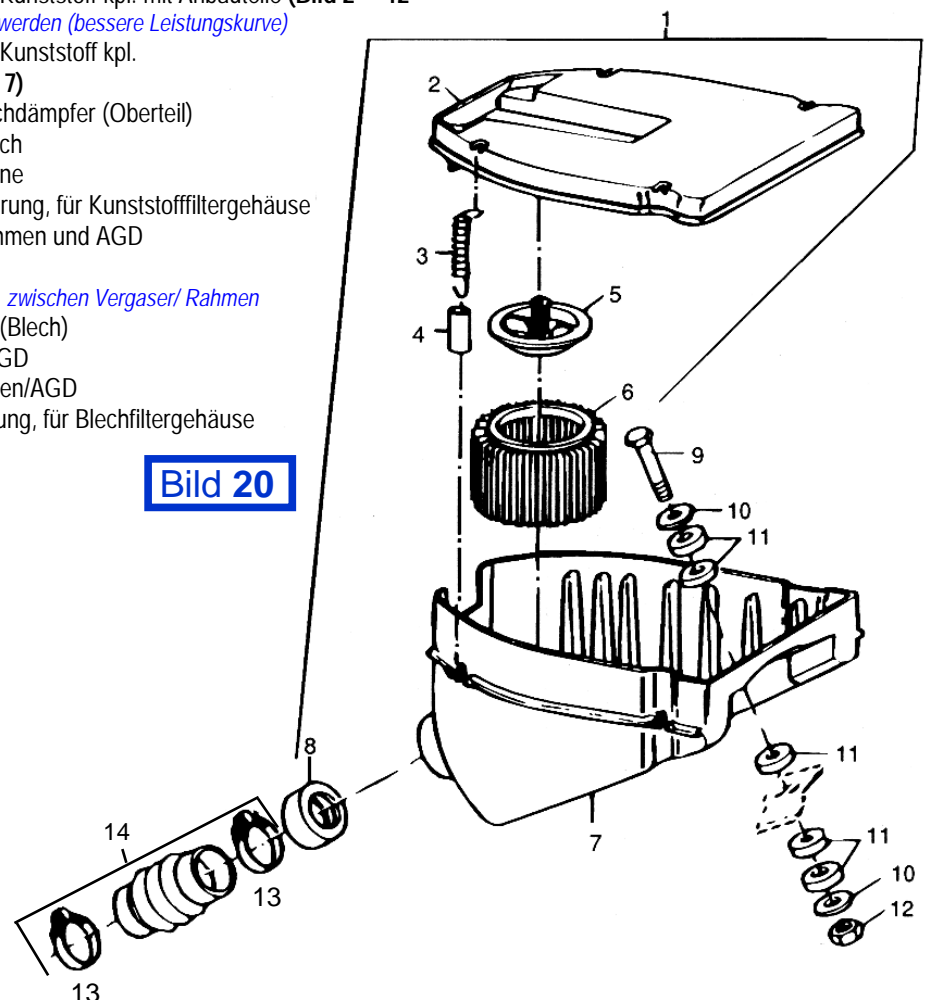




Art-Nr.	Bild	Vari	Bezeichnung
nml	19-1	1+2+3	Tank nackt
1853-0	19-2	1+2+3	Tankabzeichen =H= HERCULES (Abziehbild)
185325	19-2/1	1	Aufkleber für Gemisch MIX 1:25
185350	19-2/2	2+3	Aufkleber für Gemisch MIX 1:50
7199-0	19-3	1+2+3	Tanksieb zu Einfüllstutzen
4944-0	19-4	1	Tankdeckel oliv, RAL 6014 (mit Einprägung 1:25)
7190-0	19-4	1+2	Tankdeckel oliv, RAL 6014
719031	19-4	2+3	Tankdeckel bronzegrün, RAL 6031
1105-1	19-4	1+2+3	Tankdeckel Edelstahl poliert
3005-0		1+2+3	Tankdeckel Edelstahl poliert, abschließbar
1071-0	19-5	1+2+3	Gummikorkdichtung zu Tankdeckel
nml	19-6	1+2+3	Sechskantschraube DIN 933
137B08	19-7	1+2+3	Federscheibe B8 DIN 137
H1856	19-8	1+2+3	Scheibe zu Tankbefestigung hinten
H1857	19-9	1+2+3	Dämpfungspolster (unter Scheibe)
H1858	19-10	1+2+3	Dämpfungspolster zwischen Rahmen und Tank
H0750	19-11	1+2+3	Sechskantschraube DIN 931
125Z10	19-12	1+2+3	Unterlegscheibe A10 DIN 9021
934Z10	19-13	1+2+3	Sechskantmutter DIN 934 8.8
H8526	19-14	1+2+3	Kraftstoffhahn kpl.
H1860	19-14/1	1+2+3	Fiberdichtring zwischen Kraftstoffhahn und Tank
H1861	19-15	1+2+3	Filterbecher alufarbig
H4334	19-15	1+2+3	Filterbecher schwarz
H9189	19-15/1	1+2+3	Flachdichtung zu Filterbecher
9721-0	19-16	1+2+3	Benzinschlauch transparent 25 cm
972105	19-16	1+2+3	Benzinschlauch transparent 50 cm
972110	19-16	1+2+3	Benzinschlauch transparent 100 cm
7203-0	19-16	1+2+3	Benzinschlauch garnumflochten 25 cm
720305	19-16	1+2+3	Benzinschlauch garnumflochten 50 cm
720310	19-16	1+2+3	Benzinschlauch garnumflochten 100 cm
0005-1	19-17	1+2+3	Benzinfilter zwischen Hahn und Vergaser
105502	19-20	1+2+3	Kunststoff Reservekanister mit Ausgießer, 2 Ltr. schwarz
H35202	20-1	1+2+3	Ansauggeräuschdämpfer Kunststoff kpl. mit Anbauteile (Bild 2 - 12) <i>Variante 1 kann umgerüstet werden (bessere Leistungskurve)</i>
H3520	20-	2+3	Ansauggeräuschdämpfer Kunststoff kpl. ohne Anbauteile (Bild 2 - 7)
H0513	20-2	2+3	Deckel zu Ansauggeräuschdämpfer (Oberteil)
H8746	20-3+4	2+3	Zugfeder mit Isolierschlauch
H9178	20-5	2+3	Deckel rund zu Filterpatrone
H9179	20-6	2+3	Filterpatrone neue Ausführung, für Kunststofffiltergehäuse
H7537	20-8	2+3	Manschette zwischen Rahmen und AGD
H9292	20-13	1+2+3	Schelle zu Faltenbalg
H18521	20-14	1+2+3	Faltenbalg mit 2 Schellen, <i>zwischen Vergaser/ Rahmen</i>
H8124	20-21	1	Ansauggeräuschdämpfer (Blech)
H1991	20-24	1	Dämpfungslagerung zu AGD
H1851	20-26	1	Schlauch zwischen Rahmen/AGD
H1848	20-28	1	Filterpatrone alte Ausführung, für Blechfiltergehäuse



**Bild 20**





Art-Nr.	Bild	Vari	Bezeichnung
H2043	21-4	1+2	Schelle mit Gewinde zu Auspufftopf
H2043G	21-4	1+2	Schelle mit Gewinde zu Auspufftopf gebraucht
H1875G	21-5	1+2	Schelle ohne Gewinde zu Auspufftopf, gebraucht
H7828	21-6	1+2	Auspufftopf kpl.
H7828G	21-6	1+2	Auspufftopf kpl. gebraucht
0333-1	21-8	1+2	Dichtschnur gedreht 3mm, 0,25 Meter
0333-2	21-8	1+2	Dichtschnur gedreht 3mm, 1,00 Meter
0333-5	21-8	1+2	Dichtschnur gedreht 3mm+4mm+6mm, je 1 Meter
H6945	21-12	1+2	Auspuffkrümmer
H6945G	21-12	1+2	Auspuffkrümmer gebraucht
H1876	21-13	1+2	Schelle zu Auspuffkrümmer
H1877	21-15	1+2	Hülsenmutter zu Auspuffkrümmer
H1417	21-16	1+2	Flanschdichtung
H6946	21-17	1+2	Hitzeschutzgitter
H6946G	21-17	1+2	Hitzeschutzgitter gebraucht
H1878	21-18	1+2+3	Unterlegscheibe zu Hitzeschutzgitter
H5227	21-19	1+2+3	Schraube zu Hitzeschutzgitter

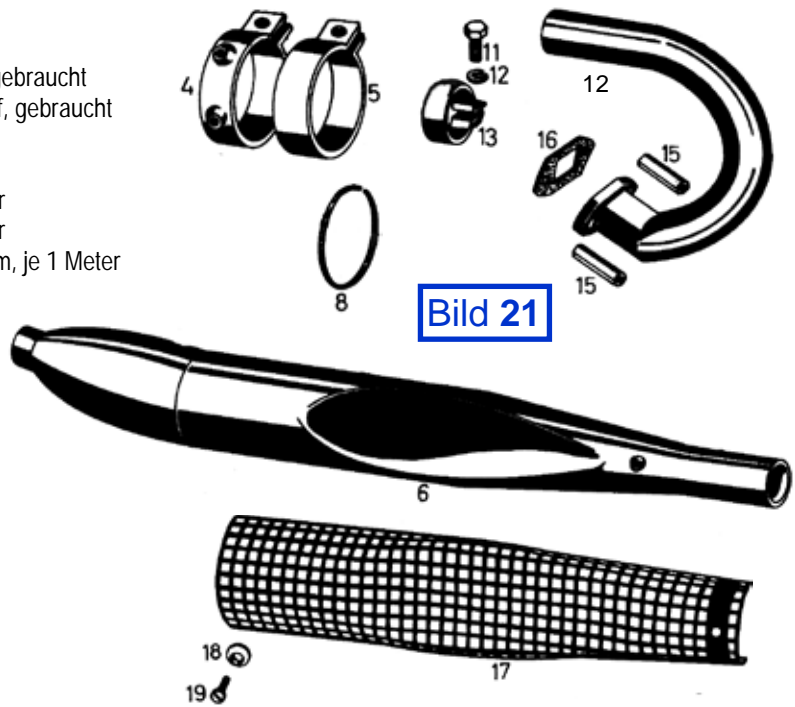


Bild 21

H2856	3	Flansch zwischen Zylinder + Auspuffvorderteil
H17731	3	Dichtring zwischen Zylinder und Auspuffflansch
0333-1	3	Dichtschnur zwischen Auspuffflansch und Auspufftopf vorne
nml	22-1	Klemmschelle zwischen Vorder/Hintertopf
H2854	22-9	Auspufftopf vorne
H2854G	22-9	Auspufftopf vorne, gebraucht
H2855	22-10	Auspufftopf hinten
H2855G	22-10	Auspufftopf hinten, gebraucht
H1991	22-11	Dämpfungslagerung
H6953	22-14	Zugfeder zu Auspufftopf vorne
H1417	22-16	1+2+3 Flanschdichtung
H1877	22-17	1+2+3 Hülsenmutter zu Auspuffkrümmer
H4288	22-18	3 Hitzeschutzgitter vorne
H4288G	22-18	3 Hitzeschutzgitter vorne gebraucht
H4287	22-19	3 Hitzeschutzgitter hinten
H4287G	22-19	3 Hitzeschutzgitter hinten gebraucht
H1878	22-20	1+2+3 Unterlegscheibe zu Hitzeschutzgitter
H5227	22-21	1+2+3 Schraube zu Hitzeschutzgitter

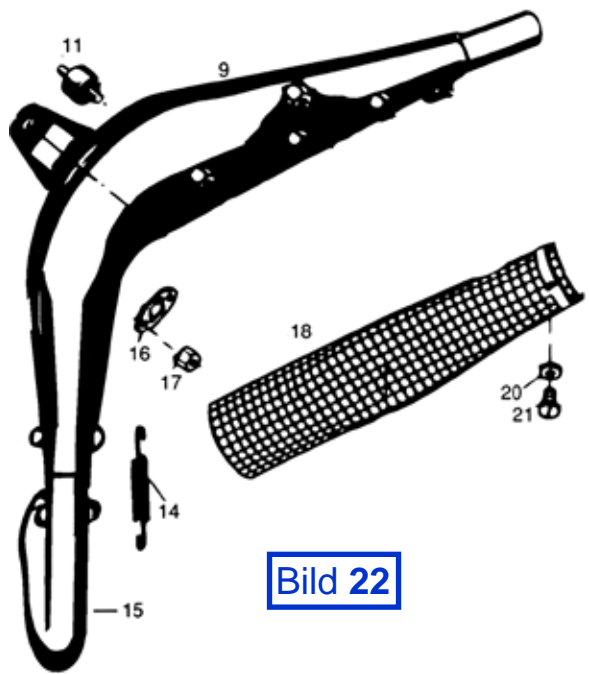
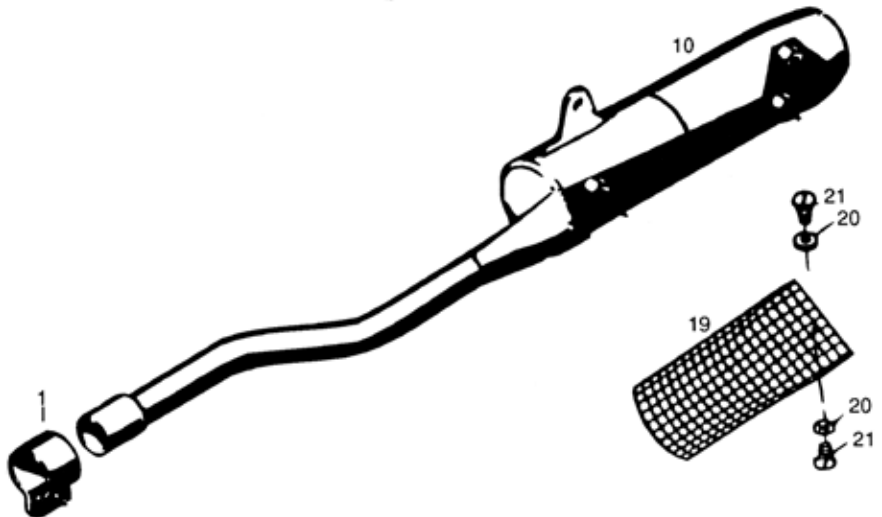
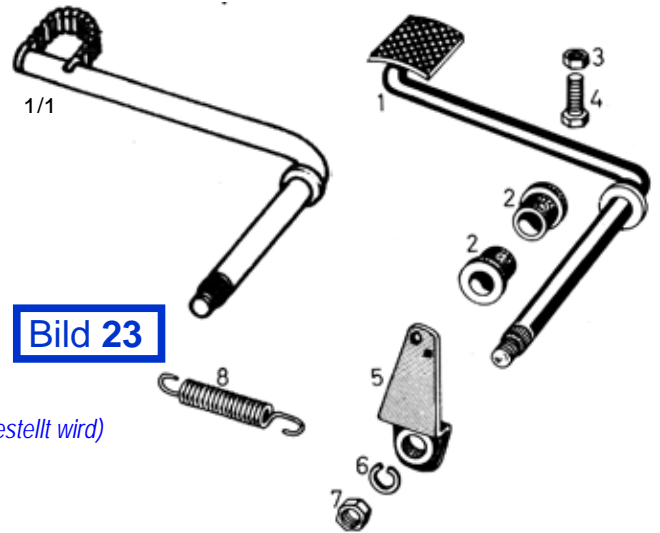


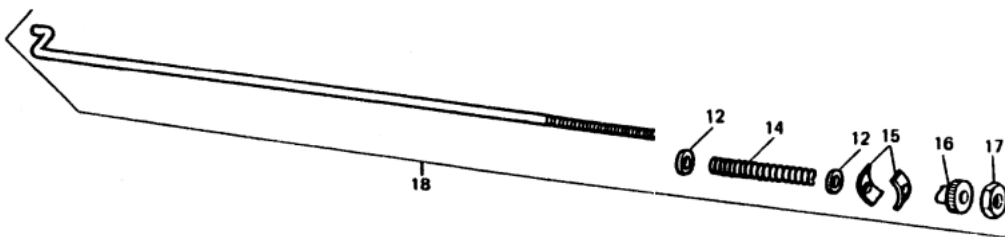
Bild 22



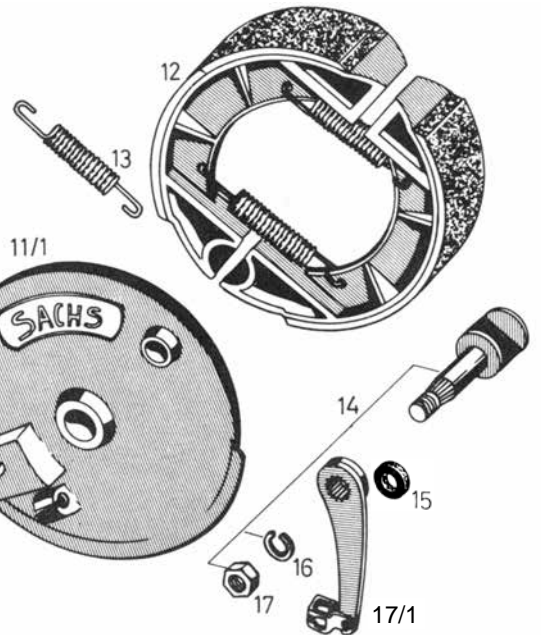
Art-Nr.	Bild	Vari	Bezeichnung
H1955	23-1	1	Fußbremshebel alte Ausführung
H3752	23-1/1	2+3	Fußbremshebel neue Ausführung
H1956	23-2	1+2+3	Lagerbuchse zu Fußbremshebel
H1957	23-5	1	Hebel zu Bremsstange alte Ausführung
H3388	23-5	2+3	Hebel zu Bremsstange neu Ausführung
730628	23-7	1+2+3	Mutter zu Fußbremshebel (Feingewinde)
H1958	23-8	1+2+3	Zugfeder zu Hebel
H1960	23-14	1+2+3	Druckfeder zu Bremsstange
H1961	23-15	1+2+3	Vierkantscheibe zu Bremsstange
H1962	23-16	1+2+3	Rändelmutter zu Bremsstange



H1427 23-18 1+2+3 Bremsstange kpl. neue Ausführung  
*(verwendbar auch bei V1, sofern Hebel H3388 mit bestellt wird)*

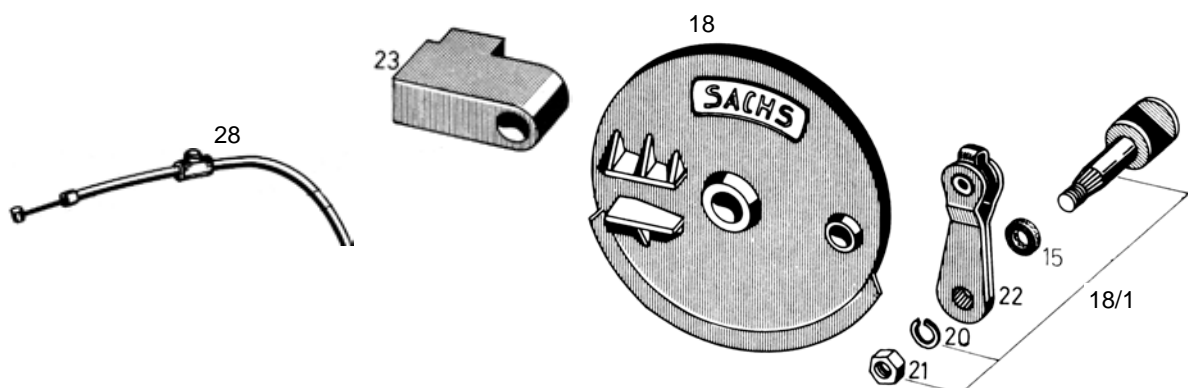


H3935	23-11/1	1+2+3	Bremsträger vorne
H8025	23-12	1+2+3	Bremsbackensatz mit Zugfedern <i>(Original Sachs Bremsbacken)</i> verwendbar vorne/hinten
nml	23-13	1+2+3	Zugfeder zu Bremsbacken
H1952	23-14	1+2+3	Bremsnocken mit Bild 16+17
H1953	23-15	1+2+3	Gummiring zu Bremsnocken
730628	23-17	1+2+3	Mutter zu Bremsnocken (Feingewinde)
H1954	23-17/1	1+2+3	Bremshebel vorne zu Bremsnocken

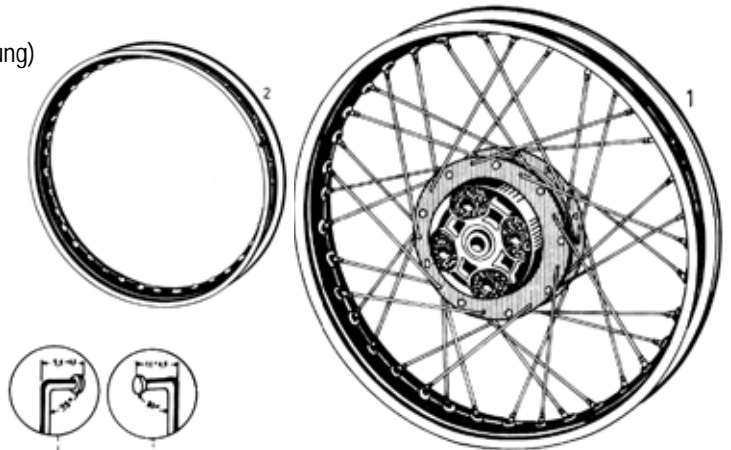


H3936	23-18	1+2+3	Bremsträger hinten
H1952	23-18/1	1+2+3	Bremsnocken mit Bild 20+21
H1953	23-15	1+2+3	Gummiring zu Bremsnocken
730628	23-21	1+2+3	Mutter zu Bremsnocken (Feingewinde)
H1963	23-22	1+2+3	Bremshebel hinten zu Bremsnocken
nml	23-23	1+2+3	Halteklotz zu Bremsträger hinten
nml	23-23	1+2+3	Halteklotz zu Bremsträger hinten, gebraucht

H1950	23-28	1	Handbremszug kpl. mit Hülle
H1426	23-28	2+3	Handbremszug kpl. mit Hülle



Art-Nr.	Bild	VARI	Bezeichnung
nml	24-1	1+2+3	Laufrad vollständig vorne/hinten (ohne Bereifung) <i>Farbe: bronzegrün (RAL 6031,) mit Speichen M 4</i>
H1965	24-2	1+2+3	Felge vorne/hinten, oliv
683311	24-2	1+2+3	Felge vorne/hinten, verchromt
H0929	24-3	1+2	Speiche außen, M 3,5 x 190/80° oliv verzinkt
H0931	24-4	1+2	Speiche innen, M 3,5 x 190/95° oliv verzinkt
nml	24-3	2+3	Speiche außen, M 4 x 188/80° oliv verzinkt
nml	24-4	2+3	Speiche innen, M 4 x 188/95° oliv verzinkt
188133	24-3	1+2+3	Speiche außen, M 4 x 188/80°, verchromt
188231	24-4	1+2+3	Speiche innen, M 4 x 188/95°, verchromt
35-001	24-5	1+2	Speichennippel, Messing vernickelt, M 3,5
40-001	24-5	2+3	Speichennippel, Messing vernickelt, M 4

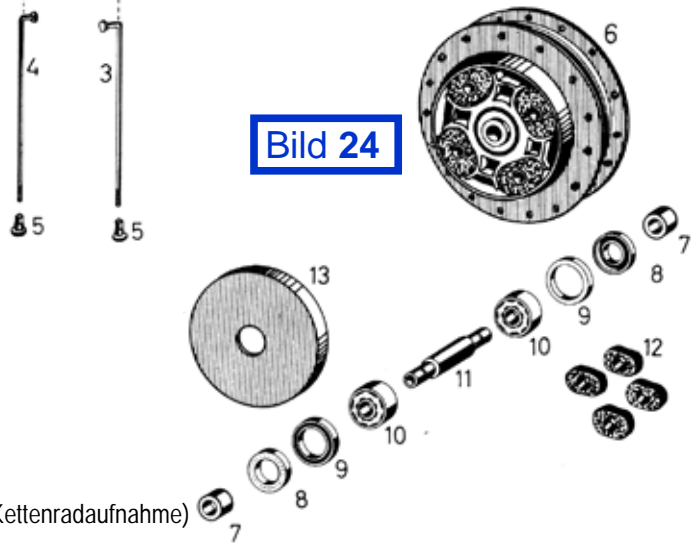


4000-2	1+2+3	Nippelspanner
--------	-------	---------------

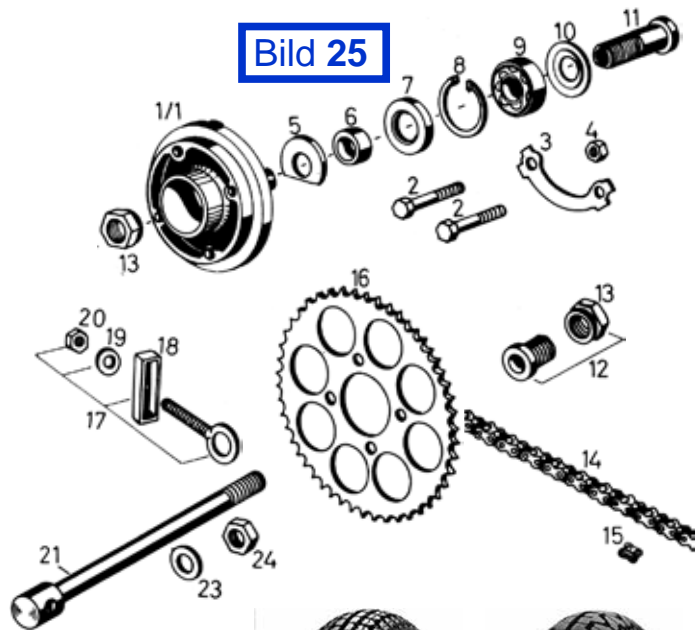


nml	24-6	1+2+3	Radnabe mit Einbauteile 7 bis 11
-----	------	-------	----------------------------------

H1968	24-7	1+2+3	Buchse, vorne/hinten
H1969	24-8	1+2+3	Staubdeckel, vorne/hinten
H1970	24-9	1+2+3	Staubdeckel, vorne/hinten
620312	24-10	1+2+3	Radlager, vorne/hinten
H1972	24-11	1+2+3	Lagerrohr, vorne/hinten
H0821	24-12	1+2+3	Gummipuffer zu Hinterradnabe
nml	24-13	1+2+3	Radnabendeckel vorne



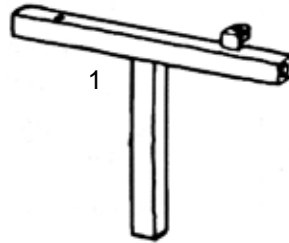
H1941	25-	1+2+3	Kupplungsstück kpl. mit Einbauteile Bild 1/1-11 (Kettenradaufnahme)
H1942	25-3	1+2+3	Sicherungsblech
nml	25-5	1+2+3	Scheibe
nml	25-6	1+2+3	Abstandshülse
H1943	25-7	1+2+3	Radialdichtring
H0271	25-8	1+2+3	Sprengring
600412	25-9	1+2+3	Kugellager DIN 625
H8755	25-10	1+2+3	Scheibe
nml	25-11	1+2+3	Achshülse rechts
H1944	25-12	1+2+3	Achshülse mit Mutter links
H2359	25-13	1+2+3	Mutter zu Achshülse rechts/links
H5777	25-14	1+2	Antriebskette 114 Rollen
H1611	25-14	3	Antriebskette 112 Rollen
5500-0	25-15	1+2+3	Kettenschloss
H1945	25-16	1+2	Kettenrad 48 Zähne
H3637	25-16	3	Kettenrad 42 Zähne
H1946	25-17	1+2+3	Kettenspanner rechts/links
H1947	25-21	1	Steckachse zu Vorderrad (Schwinggabel)
nml	2+3	2+3	Steckachse zu Vorderrad (Telegabel) gebraucht
H1948	25-21	1+2+3	Steckachse zu Hinterrad
H1948G	25-21	1+2+3	Steckachse zu Hinterrad gebraucht
H0482	25-23	1+2+3	Unterlegscheibe zu Steckachse vorne/hinten
H6147	25-24	1+2+3	Mutter zu Steckachse vorne/hinten



391834	1+2+3	Reifen 3,25 – 18 Mitas H 03
391832	1+2+3	Reifen 3,25 – 18 Mitas H 06
371832	1+2+3	Schlauch mit Ventil 3,25-18
809218	1+2+3	Felgenband 18"
391950	1+2+3	Ventil
391951	1+2+3	Ventilkappe verchromt

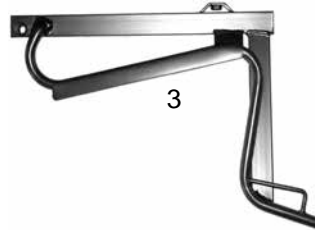


Art-Nr.	Bild	Vari	Bezeichnung
7838G	26-1	1+2	Halterung zu Lederpacktasche, gebraucht <b>Lederpacktasche ist nicht mehr lieferbar.</b>



**Bild 26**

H4420	26-3	2+3	Halterung zu Kunststoffkoffer
H4420G	26-3	2+3	Halterung zu Kunststoffkoffer, gebraucht
H0107	26-4	2+3	Kunststoffkoffer mit Schlosssatz
H7214	2+3		Schlosssatz zu Kunststoffkoffer



Art-Nr.	Bild	Vari	Bezeichnung
193401	27	1+2	Kettensatz bestehend aus: 1x Ritzel 13 Zähne, 1x Kettenrad 48 Zähne, 1x Kette 114 Rollen, 1x Kettenschloss, 2x Sicherungsblech zu Kettenrad
193402	27	3	Kettensatz bestehend aus: 1x Ritzel 14 Zähne, 1x Kettenrad 42 Zähne, 1x Kette 112 Rollen, 1x Kettenschloss, 2x Sicherungsblech zu Kettenrad



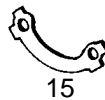
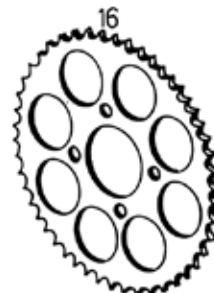
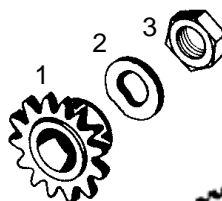
**Bild 27**

6

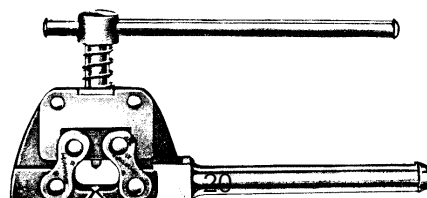


7

193413	27-1	1+2+3	Ritzel 13 Zähne
H8248	27-1	1+2+3	Ritzel 14 Zähne
H1933	27-2	1+2+3	Sicherungsscheibe zu Ritzelmutter
H1932	27-3	1+2+3	Mutter zu Ritzel
H5777	27-4	1+2	Antriebskette 114 Rollen
H1611	27-4	3	Antriebskette 112 Rollen
5500-0	27-5	1+2+3	Kettenschloss
5829-0	27-6		Gekröpftes Doppelglied
5829-1	27-7		Gekröpftes Einfachglied
H1942	27-15	1+2+3	Sicherungsblech zu Kettenrad
H1945	27-16	1+2	Kettenrad 48 Zähne
H3637	27-16	3	Kettenrad 42 Zähne



4133-0	27-20	1+2+3	Sonderwerkzeug, Kettennietzieher
--------	-------	-------	----------------------------------

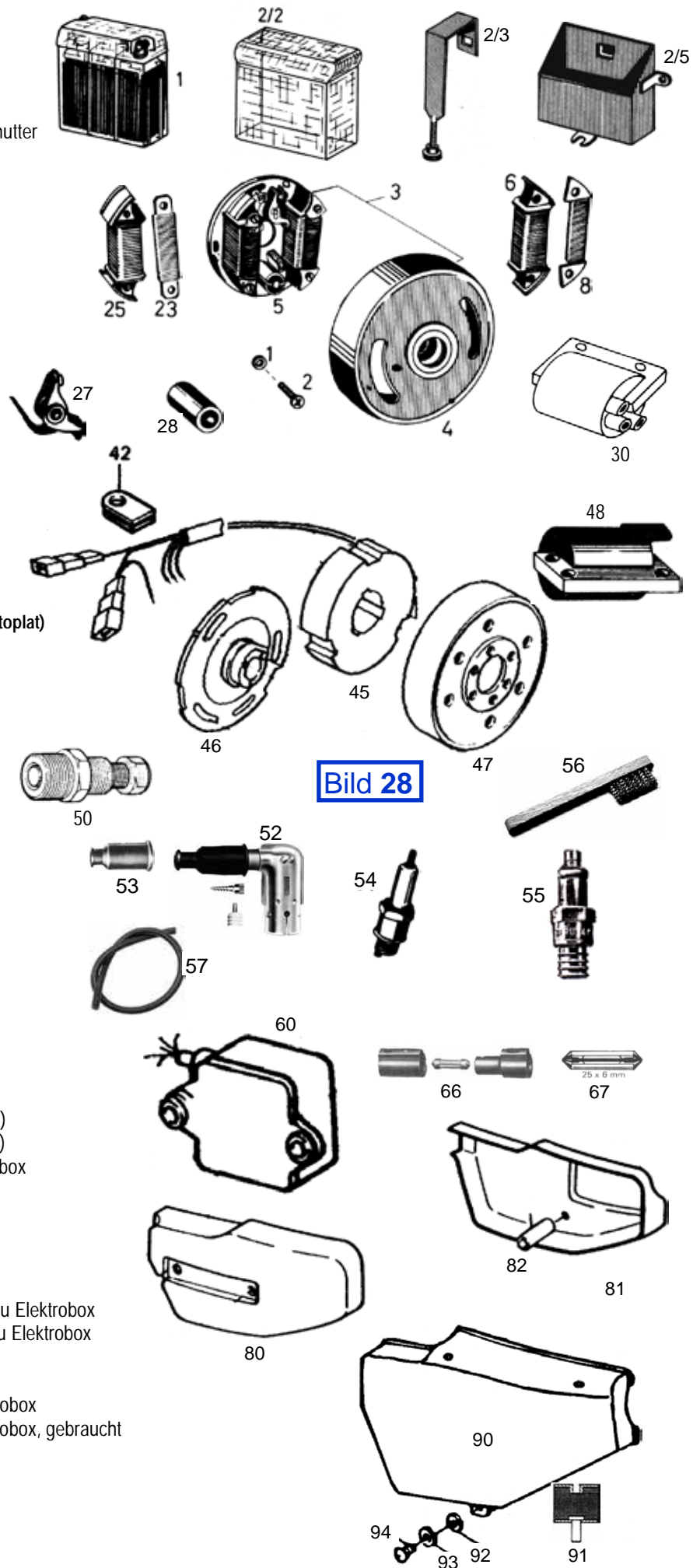




Art-Nr	Bild	Vari	Bezeichnung	
nml	28-1	1	Blei-Batterie 6 Volt, 11 Ah	
H1307	28-2/2	1	Schutzhülle zu Batterie	
H1916	28-2/3	1	Batteriespannband mit Rändelmutter	
H1915	28-2/5	1	Batteriekasten	
H5826	28-2	1	Schraube zu Ankerplatte	
H1879	28-3	1	Magnetzünder kpl. (Bosch)	
H7830	28-4	1	Polrad (Bosch)	
H4228	28-5	1	Ankerplatte kpl. (Bosch)	
H1880	28-6	1	Zündanker (Bosch)	
H1882	28-8	1	Bremslichtanker (Bosch)	
nml	28-23	1	Schlusslichtanker (Bosch)	
H1894	28-25	1	Generatoranker (Bosch)	
H8419		1	Leitung zu Magnetzünder	
H1885	28-27	1	Kontaktsatz (Bosch)	
7248-0	28-28	1	Kondensator	
H1767	28-30	1	Zündspule (Bosch)	
H9014	28-42	1+2+3	Gummitülle zu Kabel aus Motor	
H7702	28-45	2+3	Zündanlage (Motoplat)	
H7703	28-46	2+3	Grundplatte zu Zündanlage (Motoplat)	
H8162	28-47	2+3	Polrad (Motoplat)	
H7831G	28-48	2+3	Zündspule gebraucht (Motoplat)	
H4503	28-50	1+2+3	Polradabzieher	
H1897	28-52	1+2+3	Kerzenstecker mit Gummitülle	
4995-2	28-53	1+2+3	Gummitülle zu Kerzenstecker	
1066-0	28-54	1+2	Zündkerze	
1066-1	28-54	3	Zündkerze	
7709-0	28-55	1+2+3	Schutzhülle für Zündkerze	
7709-1	28-56	1+2+3	Messing-Zündkerzenbürste	
726410	28-57	1+2+3	Zündkabel 1,0 m	
H9484	28-60	2	Elektrobox (Blink- und Ladesatz)	
H4666	28-60	3	Elektrobox /Blink- und Ladesatz	
H94841		2+3	NC-Batteriesatz 1AH zu Elektrobox	
H1923	28-66	2+3	Sicherungshalter zu Elektrobox	
H7787	28-67	2+3	Sicherung zu Sicherungshalter	
H8749	28-80	2+3	Kunststoffabdeckung Unterteil zu Elektrobox	
zZnl	28-81	2+3	Kunststoffabdeckung Oberteil zu Elektrobox	
H8527	28-82	2+3	Langmutter zu Elektrobox	
H2158	28-90	2+3	Blechverkleidung links zu Elektrobox	
H2158G	28-90	2+3	Blechverkleidung links zu Elektrobox, gebraucht	
H3347	28-91	2+3	Dämpfungslagerung (Gimetal)	
H85091	28-92	2+3	Gummischeibe	
H3860	28-93	2+3	Unterlegscheibe	
H1982	28-94	2+3	Schlitzkopfschraube	

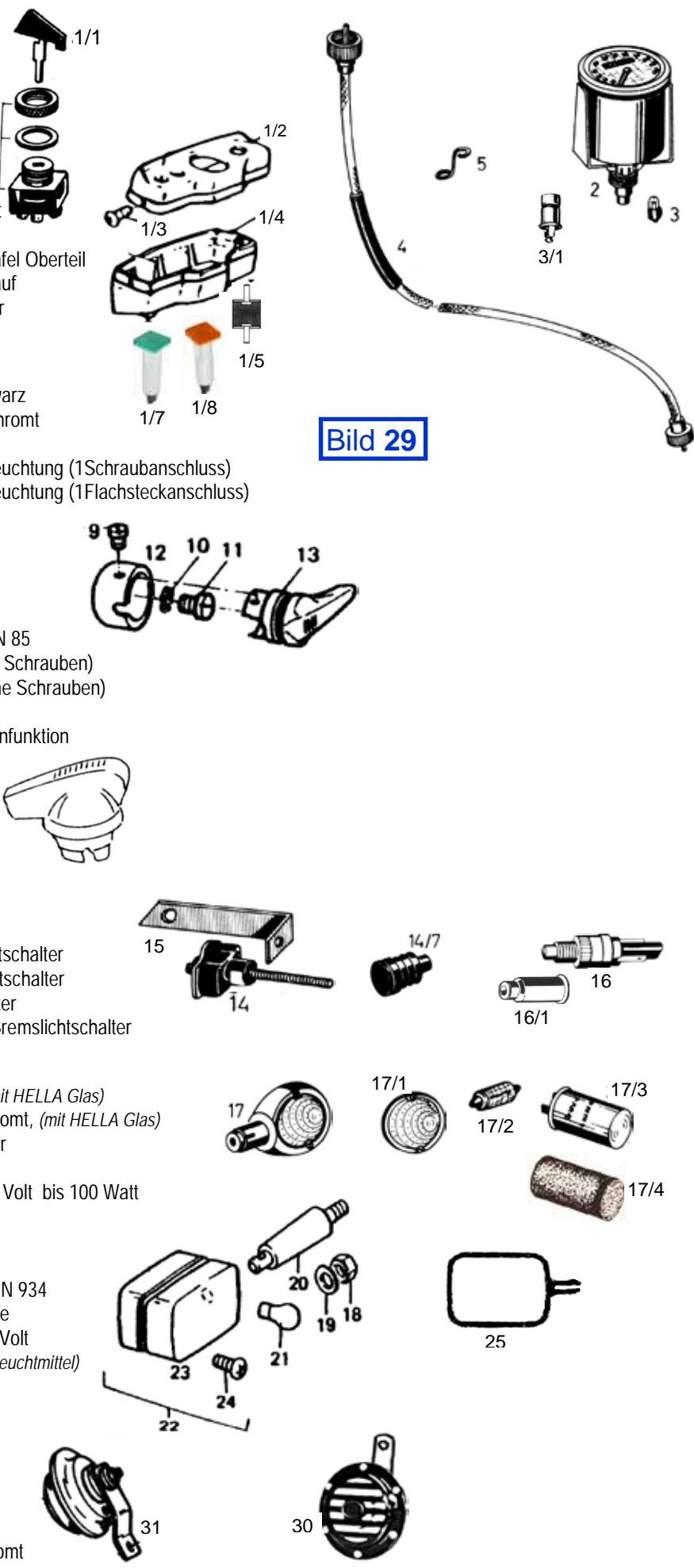
Bild 28

Art-Nr	Bild	Vari	Bezeichnung
nml	28-1	1	Blei-Batterie 6 Volt, 11 Ah
H1307	28-2/2	1	Schutzhülle zu Batterie
H1916	28-2/3	1	Batteriespannband mit Rändelmutter
H1915	28-2/5	1	Batteriekasten
H5826	28-2	1	Schraube zu Ankerplatte
H1879	28-3	1	Magnetzünder kpl. (Bosch)
H7830	28-4	1	Polrad (Bosch)
H4228	28-5	1	Ankerplatte kpl. (Bosch)
H1880	28-6	1	Zündanker (Bosch)
H1882	28-8	1	Bremslichtanker (Bosch)
nml	28-23	1	Schlusslichtanker (Bosch)
H1894	28-25	1	Generatoranker (Bosch)
H8419		1	Leitung zu Magnetzünder
H1885	28-27	1	Kontaktsatz (Bosch)
7248-0	28-28	1	Kondensator
H1767	28-30	1	Zündspule (Bosch)
H9014	28-42	1+2+3	Gummitülle zu Kabel aus Motor
H7702	28-45	2+3	Zündanlage (Motoplat)
H7703	28-46	2+3	Grundplatte zu Zündanlage (Motoplat)
H8162	28-47	2+3	Polrad (Motoplat)
H7831G	28-48	2+3	Zündspule gebraucht (Motoplat)
H4503	28-50	1+2+3	Polradabzieher
H1897	28-52	1+2+3	Kerzenstecker mit Gummitülle
4995-2	28-53	1+2+3	Gummitülle zu Kerzenstecker
1066-0	28-54	1+2	Zündkerze
1066-1	28-54	3	Zündkerze
7709-0	28-55	1+2+3	Schutzhülle für Zündkerze
7709-1	28-56	1+2+3	Messing-Zündkerzenbürste
726410	28-57	1+2+3	Zündkabel 1,0 m
H9484	28-60	2	Elektrobox (Blink- und Ladesatz)
H4666	28-60	3	Elektrobox /Blink- und Ladesatz)
H94841		2+3	NC-Batteriesatz 1AH zu Elektrobox
H1923	28-66	2+3	Sicherungshalter zu Elektrobox
H7787	28-67	2+3	Sicherung zu Sicherungshalter
H8749	28-80	2+3	Kunststoffabdeckung Unterteil zu Elektrobox
zZnl	28-81	2+3	Kunststoffabdeckung Oberteil zu Elektrobox
H8527	28-82	2+3	Langmutter zu Elektrobox
H2158	28-90	2+3	Blechverkleidung links zu Elektrobox
H2158G	28-90	2+3	Blechverkleidung links zu Elektrobox, gebraucht
H3347	28-91	2+3	Dämpfungslagerung (Gimetal)
H85091	28-92	2+3	Gummischeibe
H3860	28-93	2+3	Unterlegscheibe
H1982	28-94	2+3	Schlitzkopfschraube



Art-Nr.	Bild	Vari	Bezeichnung
H1898	29-1	1	Zündschloss <b>mit</b> Schlüssel
H14241	29-1	2+3	Zündschloss <b>ohne</b> Schlüssel
H1899	29-1/1	1+2+3	Zündschlüssel
H8757	29-1/2	2+3	Schalttafel Oberteil
H6148	29-1/3	2+3	Schraube
H8758G	29-1/4	2+3	Schalttafel Unterteil gebraucht
H1991	29-1/5	2+3	Dämpfungslagerung
H3534		2+3	Verschlussstopfen zu Schalttafel Oberteil
H4535	29-1/7	3	Kontrollleuchte grün für Leerlauf
H4536	29-1/8	3	Kontrollleuchte gelb für Blinker
H8528	29-2	1+2+3	Tacho (VDO), Glasring oliv
H20121	29-2	1+2+3	Tacho (Import), Glasring schwarz
H85281	29-2	1+2+3	Tacho (Import), Glasring verchromt
1077-0	29-3	1+2+3	Glühlampe 6 Volt
7278-5	29-3/1	1	Lampenfassung zu Tachobeleuchtung (1Schraubanschluss)
7278-7	29-3/1	2+3	Lampenfassung zu Tachobeleuchtung (1Flachsteckanschluss)
H1309	29-4	1+2+3	Tachowelle
H2014	29-5	1+2+3	Halteöse zu Tachowelle
H9233	29-9	1+2+3	Spezialschraube
H0705	29-10	1+2+3	Zahnscheibe I5 DIN 6797
H0083	29-11	1+2+3	Schlitzkopfschraube M5x6 DIN 85
H1902	29-12	1+2	Schalteaufnahme links (ohne Schrauben)
H1903	29-12	1+2+3	Schalteaufnahme rechts (ohne Schrauben)
H1900	29-13	1+2	Abblendlichtschalter mit Hupenfunktion
H1901	29-13	1+2	Blinkerschalter
H1900	29-13	3	Heizgriffschalter
H1905	29-14	1+2+3	Fuß-Bremslichtschalter
H1308	29-14/7	1+2+3	Gummitülle zu Fuß-Bremslichtschalter
nml	29-15	1+2+3	Haltewinkel zu Fuß-Bremslichtschalter
H9541	29-16	3	Handbremse-Bremslichtschalter
H5347	29-16/1	3	Gummitülle zu Handbremse-Bremslichtschalter
H5938	29-17	1	Blinker im Lenkerende, oliv (mit HELLA Glas)
1094-1	29-17	1	Blinker im Lenkerende, verchromt, (mit HELLA Glas)
1095-0	29-17/1	1	HELLA Lichtscheibe zu Blinker
1092-1	29-17/2	1	Soffitte 6 Volt 15 Watt
H6973	29-17/3	1	Blinkgeber mit Schutzhülle, 6 Volt bis 100 Watt
H9722	29-17/4	1	Schutzhülle zu Blinkgeber
934Z10	29-18	2+3	Sechskantmutter zu Halter DIN 934
H3848	29-20	2+3	Halter elastisch zu Blinkleuchte
1093-1	29-21	2+3	Glühlampe zu Blinkleuchte 6 Volt
H0205	29-22	2+3	Blinkleuchte kpl. (ohne Halter/Leuchtmittel)
H9467	29-25	2+3	Tarnhülle zu Blinkleuchte
H0424	29-31	2+3	Hupe 6 Volt 70 mm
9823-0	29-30	1	Hupe 6 Volt 100 mm, verchromt

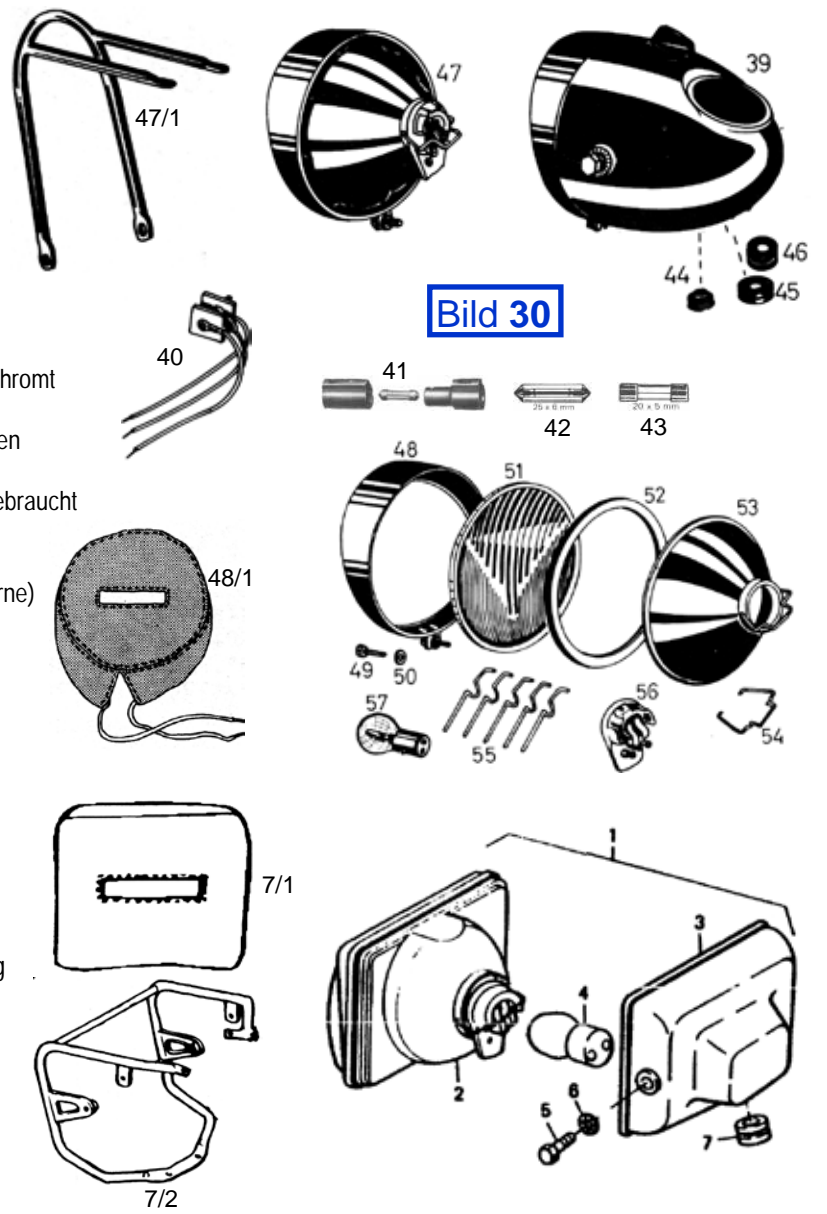
Bild 29





Art-Nr.	Bild	Vari	Bezeichnung
H1911	30-39	1	Scheinwerfer kpl. <i>(ohne Tacho, ohne Abblendlichtschalter)</i>
H8421	30-40	1	Gleichrichter
H1923	30-41	1	Sicherungshalter
H7787	30-42	1	Sicherung 8 Amp DIN 72581
H1924	30-43	1	Sicherung F 2 DIN 41661
4834-0	30-44	1	Kabeltülle für 15 mm Loch
4833-0	30-45	1	Kabeltülle für 20 mm Loch
4832-0	30-46	1	Kabeltülle für 25 mm Loch
H1912	30-47	1	Scheinwerfereinsatz
1912-1	30-47	1	Scheinwerfereinsatz, Glasring verchromt
H2001	30-47/1	1	Scheinwerferschutzbügel
3094-0	30-48	1	Glashaltering verchromt, vorgezogen
nml	30-48/1	1	Tarnhülle für Scheinwerfer rund
H2019G	30-48/1	1	Tarnhülle für Scheinwerfer rund, gebraucht
3091-0	30-51	1	Scheinwerferglas
3092-0	30-52	1	Dichtung zu Scheinwerferglas
3090-0	30-53	1	Reflektor (mit Loch für Standlichtbirne)
7257-4	30-54	1	Spannbügel
7268-1	30-55	1	Haltefeder zu Scheinwerferglas
7273-4	30-56	1	Lampenfassung ohne Standlicht
7273-1	30-56	1	Lampenfassung mit Standlicht
1051-0	30-57	1+2+3	Glühlampe 6 Volt 35/35 Watt
1051-1	30-57	1+2+3	Glühlampe 6 Volt 25/25 Watt

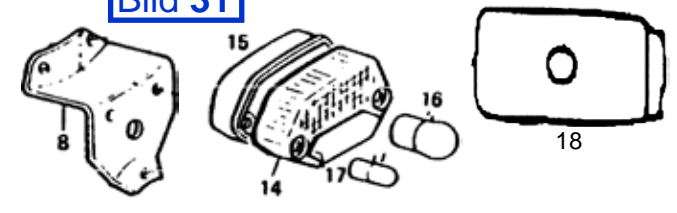
nml	31-1	2+3	HELLA Scheinwerfer kpl. eckig
H9270	31-3	2+3	HELLA Scheinwerfergehäuse eckig
1051-0	31-4	1+2+3	Glühlampe 6 Volt 35/35 Watt
1051-1	31-4	1+2+3	Glühlampe 6 Volt 25/25 Watt
H9015	31-7	2+3	Gummitülle zu Scheinwerfer
nml	31-7/1	2+3	Tarnhülle zu Scheinwerfer gebr.
H9599	31-7/2	2+3	Scheinwerferschutzbügel



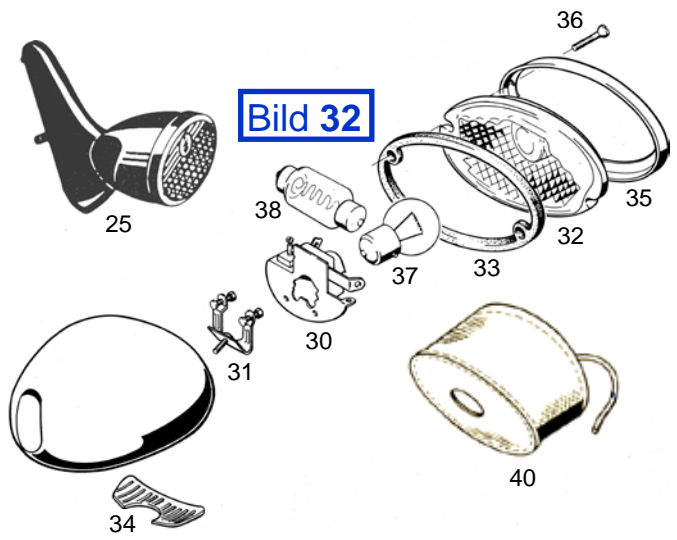
**Bild 30**

**Bild 31**

H6375	32-8	2+3	Gummihalter zu Rückleuchte
H3365		2+3	Rückleuchte kpl. Bild 14+15
H4176		2+3	Rückleuchte kpl. mit Gummihalter Bild 8+14+15 +18
H5459	32-14	2+3	Lichtscheibe rot zu Rückleuchte
1093-1	32-16	2+3	Glühlampe 6 Volt, Bremslicht
1050-0	32-17	2+3	Glühlampe 6 Volt, Rücklicht
H9540	32-18	2+3	Tarnhülle eckig zu Rückleuchte



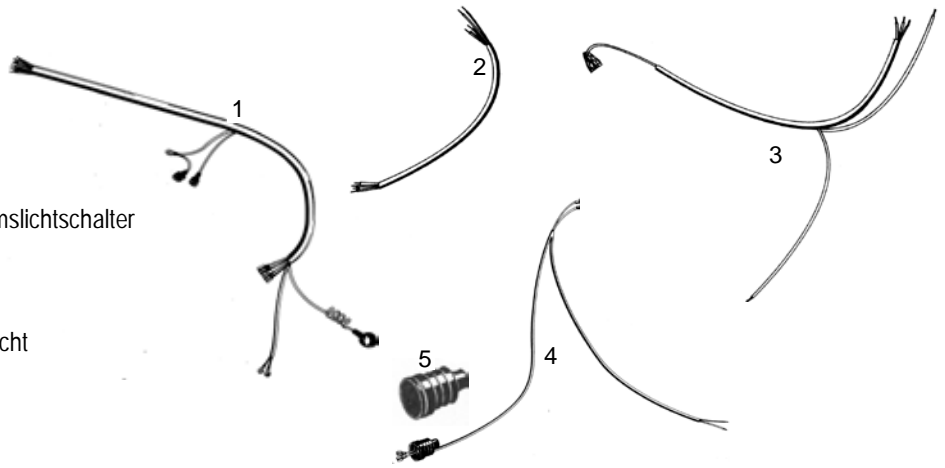
H4941	32-25	1	Rückleuchte oliv Form Hella <i>mit original Hella Glas</i> ohne Gummiunterlage, ohne Leuchtmittel
H5020	32-28	1	Lampenfuß 90 mm, oliv
5020-5	32-29	1	Gummiunterlage zu Lampenfuß <i>war bei dem Bundeswehr-Motorrad nicht verbaut</i>
4665-0	32-30	1	Lampenfassung mit Reflektor <i>Hella Originalteil</i>
4666-0	32-31	1	Halter für Lampenfassung <i>Hella Originalteil</i>
5062-0	32-32	1	Rücklichtglas rot -K12410 <i>Hella Originalteil</i>
zZnl	32-33	1	Dichtung zu Rücklichtglas rot
4664-0	32-34	1	Kennzeichen-Lichtscheibe weiß
H4668	32-35	1	Glashalterahmen oliv
4668-0	32-35	1	Glashalterahmen poliert
962416	32-36	1	Schraube zu Glashalterahmen
1093-0	32-37	1	Glühlampe 6V 5W Rücklicht
1092-1	32-38	1	Soffitte 6V 15W Bremslicht
nml	32-40	1	Tarnhülle zu Rückleuchte <i>Originalteil</i>



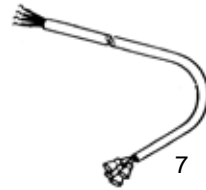
**Bild 32**

<u>Art-Nr.</u>	<u>Bild</u>	<u>Vari</u>	<u>Bezeichnung</u>
H1917	33-1	1	Hauptkabelsatz
H1919	33-2	1	Abblendkabelsatz
H1920	33-3	1	Blinkerkabelsatz
H1921	33-4	1	Bremslichtkabelsatz
H1308	33-5	1	Gummitülle zu Fußbremslichtschalter

H8655		2	Hauptkabelsatz
H8655G		2	Hauptkabelsatz gebraucht
H8529	33-7	2	Abblendkabelsatz



**Bild 33**



Art-Nr.   Vari   Bezeichnung

**Original, gebraucht**  
**(im braunen Ordner)**

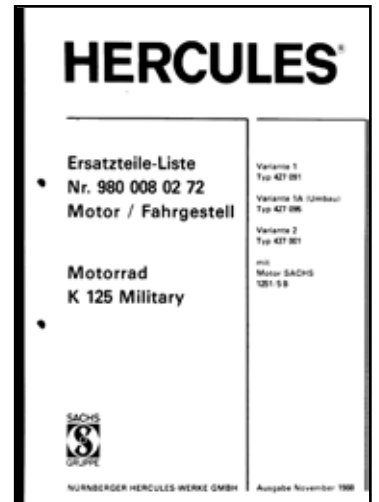
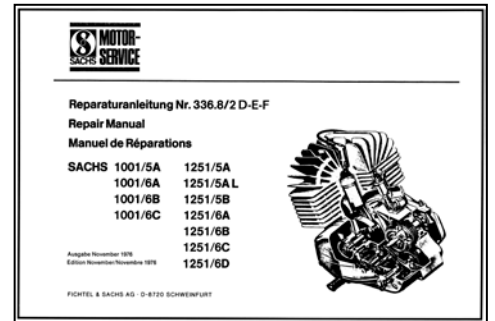


980012 1+2 Original Bundeswehr Betriebsanleitung K 125BW V1 + V2 (76 Seiten A5)  
TDv 2340/004-12  
(Beschreibung, Bedienung und Pflege)

980022 1+2 Original Bundeswehr Fristenheft K 125 BW V1 + V2 (70 Seiten A5)  
TDv 2340/004-22

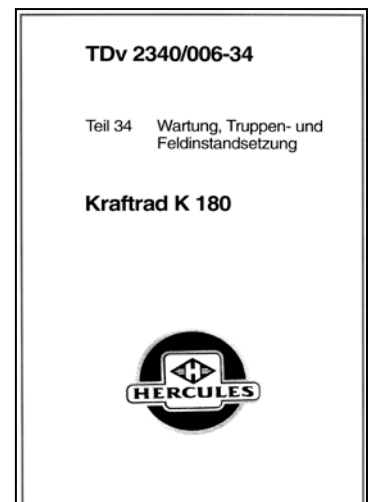
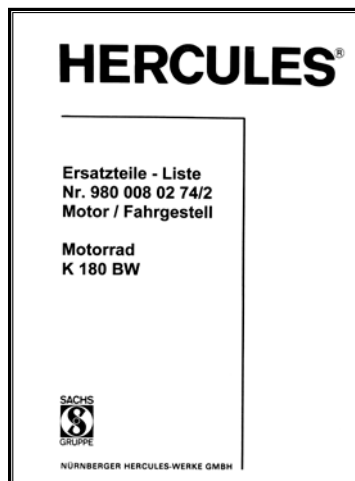
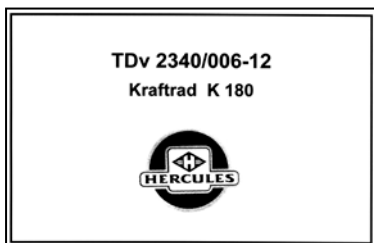
**Nachdrucke für Hercules K 125 BW**

- 980020 1 Sachs Motorreparaturanleitung K 125 BW V1 (73 Seiten A4)
- 980008 1+2 Hercules Ersatzteilliste K 125 BW V1 + V2 (175 Seiten A4)
- 980010 1+2 Bundeswehr Betriebsanleitung K 125 BW V1 + V2 (70 Seiten A5)  
TDv 2340/004-12 (Beschreibung, Bedienung und Pflege)
- 980034 1+2 Bundeswehr Reparaturanleitung K 125 BW V1 + V2 (118 Seiten A4)  
TDv 2340/004-34 (Wartung, Truppen-und Feldinstandsetzung)



**Nachdrucke für Hercules K 180 BW**

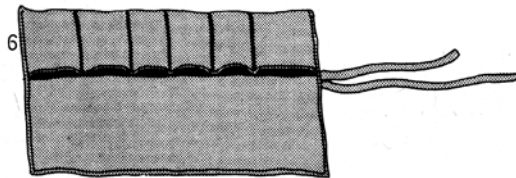
- 980312 3 Bundeswehr Betriebsanleitung K 180 (70 Seiten A5)  
TDv 2340/006-12 (Beschreibung, Bedienung und Pflege)
- 980334 3 Bundeswehr Reparaturanleitung K 180 (118 Seiten A4)  
TDv 2340/006-34 (Wartung, Truppen-und Feldinstandsetzung)
- 980180 3 Hercules Ersatzteilliste K 180 (140 Seiten A4)





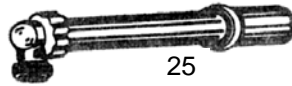
Art-Nr. Bild Vari Bezeichnung

H2017 34-6 1+2+3 Werkzeugrolltasche, leer



H2018 34-25 1+2+3 Luftpumpe

2018G 34-25 1+2+3 Luftpumpe gebraucht



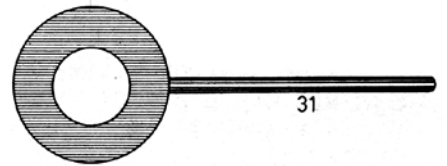
H1029 1+2+3 Blech-Lampenkasten, leer

1029G 1+2+3 Blech-Lampenkasten, leer, gebraucht

5905G 34-31 1+2 Winkerkelle ca.40 cm Ø 15 cm, gebraucht

6882-G 34-31 2+3 Winkerkelle ca.52 cm Ø 15 cm, gebraucht

**Bild 34**

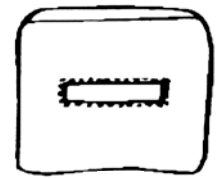
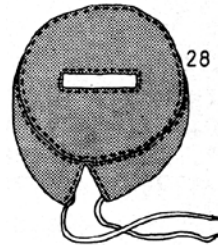


H2019 34-28 1 Tarnhülle zu Scheinwerfer rund

H9987G 34-30 2+3 Tarnhülle zu Scheinwerfer eckig, gebraucht

H9540 1+2+3 Tarnhülle zu Rückleuchte eckig

H9467 2+3 Tarnhülle zu Blinkleuchte eckig



3659-0 Handlampe, mit Tarnlicht und Filter rot+grün (ohne Batterien)

3659-G Handlampe, mit Tarnlicht und Filter rot+grün, gebraucht (ohne Batterien)



9805-G Warnweste (mit Aufbewahrungstasche) gebraucht



5811-0 Ölbindetuch (2 Stück)



0755-G Ölspritzkanne, gebraucht



105502 34-35 Kunststoff Reservekanister mit Ausgießer, 2 Ltr, schwarz



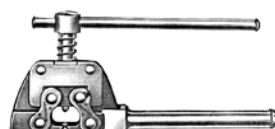
0016-1 34-37 Sprühfarbe 400 ml RAL 6014 Natooliv

0016-2 34-37 Sprühfarbe 400 ml RAL 6031 Bronzegrün



4133-0 34-42 Sonderwerkzeug, Kettennietzieher

H4503 34-43 Sonderwerkzeug, Polradabzieher



42

43